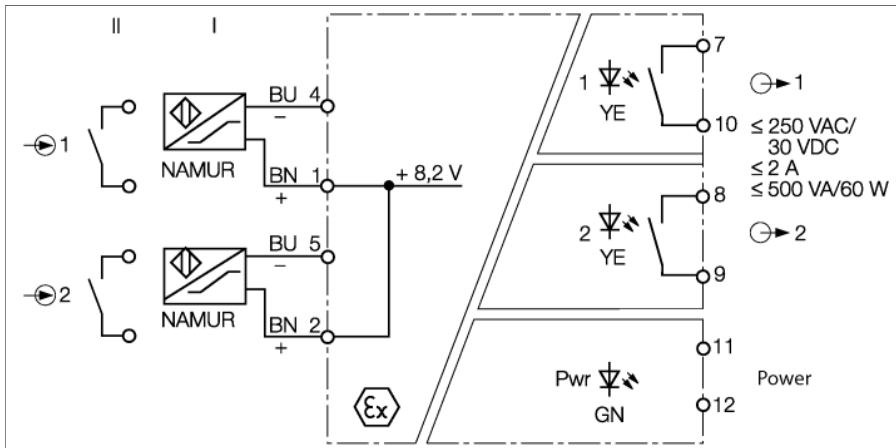


amplificateur séparateur

2 canaux

IM12-22EX-R



L'amplificateur séparateur à 2 canaux du type IM12-22EX-R est équipé de circuits d'entrée à sécurité intrinsèque.

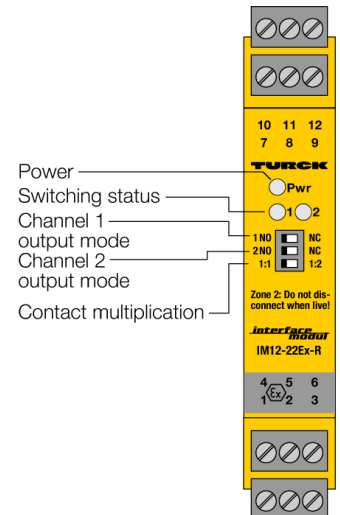
Des détecteurs suivant EN 60947-5-6 (NAMUR) ou des contacteurs libres de potentiel peuvent être raccordés à l'appareil.

Les circuits de sortie disposent de deux relais avec chacun un contact N.O.

Trois commutateurs frontaux permettent de régler le sens d'action (fonction travail ou fonction repos, c'est-à-dire NO/NF). L'état de commutation du canal 1 est transmis aux sorties 1 et 2.

La LED verte indique l'état de service. Les LED jaunes indiquent l'état de commutation de la sortie spécifique.

- deux sorties de relais (N.O.)
- sens d'action réglable (fonction travail/repos)
- duplication des signaux possible
- Séparation galvanique entrée, sortie, alimentation
- Entrée protégée contre les inversions de polarité
- ATEX, IECEx, cUL, cFM, CSA, TR CU, NEPSI, KOSHA, TIIS, CCOE, INMETRO
- Utilisation en zone 2



Type	IM12-22EX-R
N° d'identification	7541233
Tension nominale	alimentation en tension de grande portée
Tension de service	20...250 VAC
Fréquence	40...70 Hz
Tension de service	20...125 VDC
Puissance absorbée	≤ 3 W

Entrée	Programmable à 2 canaux ou à 1 canal avec doublement du signal
--------	--

Entrée NAMUR	
NAMUR	EN 60947-5-6
Tension à vide	8.2 VDC
Courant de court-circuit	8.2 mA
Résistance d'entrée	1 kΩ
Résistance de ligne	≤ 50 Ω
Seuil d'enclenchement	1.55 mA
Seuil de déclenchement	1.75 mA

Circuits de sortie	
Circuits de sortie (digitaux)	2 x relais (N.O.)
Tension de commutation relais	≤ 30 VDC / ≤ 250 VAC
Courant de commutation par sortie	≤ 2 A
Puissance de commutation par sortie	≤ 500 VA/60 W
Fréquence de commutation	≤ 10 Hz

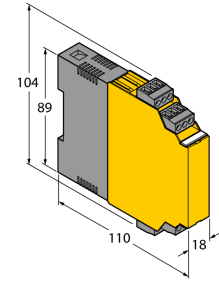
Séparation galvanique	
Tension d'essai	2.5 kV RMS

Conseil important	Pour les applications Ex, les valeurs indiquées dans les certificats Ex correspondants (ATEX, IECEx, UL etc.) sont décisives.
-------------------	---

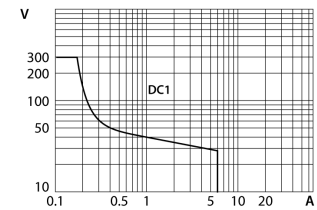
Homologation Ex selon certificat de conformité	TÜV 04 ATEX 2553
Plage d'application	II (1) G, II (1) D
Mode de protection	[Ex ia Ga] IIC; [Ex ia Da] IIIC
Homologation Ex suivant certificat de conformité	TÜV 06 ATEX 552968 X
Plage d'application	II 3 G
Mode de protection	Ex nA nC [ic Gc] IIC/IIB T4 Gc
Courbe caractéristique	linéaire

Affichages/Commandes	
Etat de service	Verte
Etat de commutation	Jaune
Signalisation de défaut	Rouge

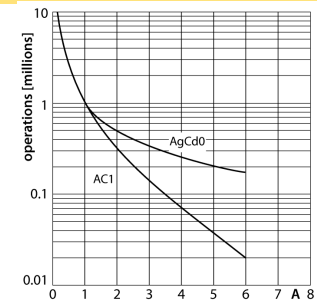
dimensions



Relais de sortie – courbe de charge



Relais de sortie – durée de vie électrique



Données mécaniques	
Mode de protection	IP20
Classe de combustion suivant UL 94	V-0
Température ambiante	-25...+70 °C
	-25 ... +60 °C für UL, FM, TlIS
Température de stockage	-40...+80 °C
Dimensions	104 x 18 x 110 mm
Poids	155 g
Conseil de montage	Montage sur rail symétrique (NS35) ou plaque de montage
Matériau de boîtier	Polycarbonate/ABS
Raccordement électrique	4 blocs de bornes débrochables à 3 pôles, protection contre les inversions de polarité, raccordement par vis
Section de raccordement	1 × 2,5 mm ² /2 × 1,5 mm ²
Couple de serrage	0.5 Nm

Accessoires

Type	No. d'identité		Dimensions
IM-CC-3X2BU/2BK	6900475	Bornes à ressorts pour les modules IM (appareils Ex avec 18 mm de largeur); la livraison inclut: 2 pièces bornes bleues 3 pôles et 2 pièces bornes noires 3 pôles.	