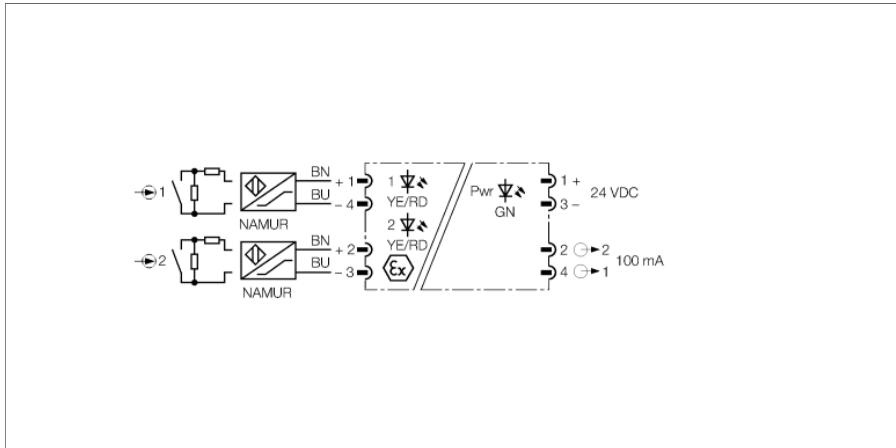


amplificateur séparateur 2 canaux IMC-DI-22EX-PNO/24VDC

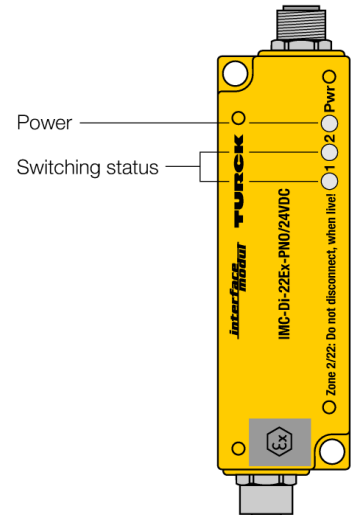


L'amplificateur séparateur à deux canaux du type IMC-Di-22Ex-PNO/24VDC est équipé de circuits d'entrée à sécurité intrinsèque.

Des détecteurs suivant EN 6094756 (NAMUR), des résistances variables ou des contacteurs libres de potentiel peuvent être raccordés à l'appareil.

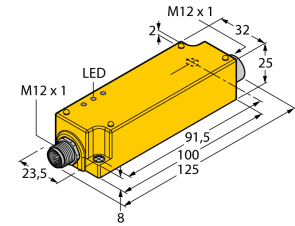
Les circuits de sortie disposent de deux transistors comme contact N.O. Une LED verte indique l'état de service.

En cas de montage non protégé mécaniquement dans la zone 2 ou la zone 22, les appareils devront être protégés supplémentaires par une plaque de couverture métallique TURCK IMC-SG (n° d'identité 7560016) contre l'endommagement mécanique des connecteurs et du boîtier.

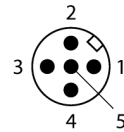


- amplificateur séparateur à 2 canaux
- surveillance du circuit d'entrée aux ruptures de câble/courts-circuits
- sortie transistorisée PNP NO
- Séparation galvanique entrée, sortie, alimentation
- Entrée protégée contre les inversions de polarité
- Indice de protection IP67
- Raccordement par connecteurs M12
- ATEX, IECEx, _cFM_{us} TR CU
- utilisation en zone 2/22

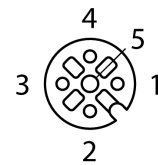
dimensions



configuration des broches du connecteur mâle M12

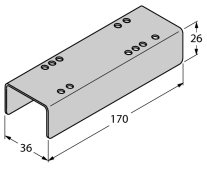


configuration des broches connecteur femelle M12 (côté Ex)



Type	IMC-DI-22EX-PNO/24VDC
N° d'identification	7560003
Tension nominale	24 VDC
Tension de service	20...30 VDC
Entrée NAMUR	
NAMUR	EN 60947-5-6
Tension à vide	8.2 VDC
Courant de court-circuit	8.2 mA
Résistance d'entrée	1 kΩ
Résistance de ligne	≤ 50 Ω
Seuil d'enclenchement	1.55 mA
Seuil de déclenchement	1.75 mA
Circuits de sortie	
Chute de tension	≤ 2.5 V
Circuits de sortie à semiconducteur	
Circuits de sortie (digitaux)	2 x transistor (à commutation positive, protégé contre les courts-circuits)
Tension de commutation	≤ 30 VDC
Courant de commutation par sortie	≤ 0.1 A
Fréquence de commutation	≤ 3000 Hz
Séparation galvanique	
Tension d'essai	2.5 kV RMS
Conseil important	
	Pour les applications Ex, les valeurs indiquées dans les certificats Ex correspondants (ATEX, IECEx, UL etc.) sont décisives.
Homologation Ex selon certificat de conformité	TÜV17 ATEX195767X
Plage d'application	II (1) GD
Mode de protection	[Ex ia] IIC/IIB
Mode de protection	II 3 (1) Ex ec [ia Ga] IIC T4 Gc / Ex tc [ia Da] IIIB T96°C Dc
Homologation	SIL2 suivant EXIDA FMEDA
Affichages/Commandes	
Etat de service	Verte
Etat de commutation	Jaune
Signalisation de défaut	Rouge
Données mécaniques	
Mode de protection	IP67
Température ambiante	-25...+70 °C
Température de stockage	-40...+80 °C
Dimensions	100 x 32 x 25 mm
Poids	166 g
Conseil de montage	Montage sur plaque de montage
Matériau de boîtier	Polycarbonate/ABS
Raccordement électrique	Raccord à bride M12
Couple de serrage	3.5 Nm

Accessoires

Type	No. d'identité		Dimensions
IMC-SG	7560016	boîtier de protection (plaque de couverture métallique) pour les modules de la série Turck IMC (exigence pour être utilisé en zone 2/22)	
SC-M12/3GD	6900390	Broche de sécurité pour les détecteurs avec connecteur M12 x 1 et certificat suivant ATEX II 3 G ou II 3 D.	