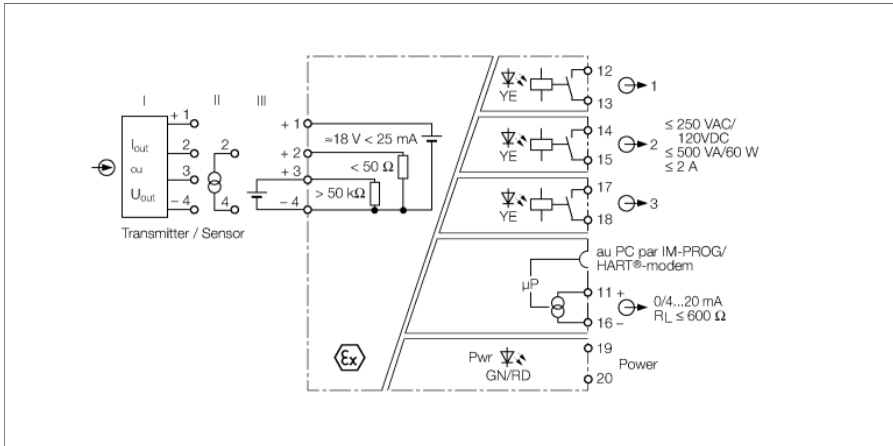


convertisseur de mesure-séparateur d'alimentation 1 canal IM33-14EX-CDRI

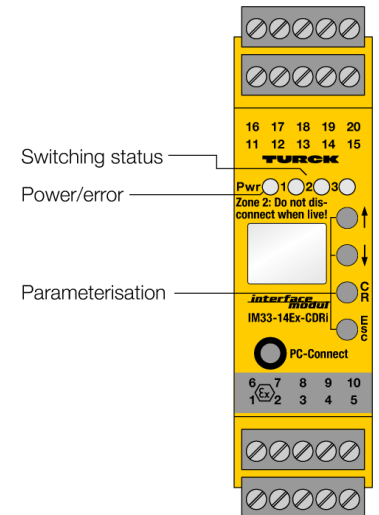


Le convertisseur de mesure-séparateur d'alimentation monocanal IM33-14EX-CDRI alimente des transmetteurs dans la zone Ex et transmet les signaux mesurés à la zone non Ex.

L'appareil est équipé d'une sortie analogique de 0/4...20 mA, de plus trois sorties de relais de valeur limite sont disponibles. La valeur mesurée est visualisée dans une unité au choix moyennant un afficheur de deux lignes. L'état de service est visualisé par une LED verte, l'état de commutation des sorties par trois LED jaunes.

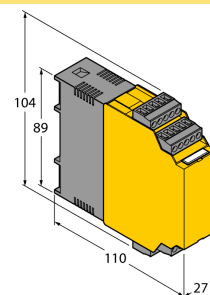
La valeur mesurée est enregistrée en continu dans une mémoire annulaire de 8000 points de mesure. Si un événement de déclenchement prédéfini se produit, par ex. le dépassement d'une valeur limite, le procédé d'enregistrement est arrêté, ensuite le cours de signaux enregistré peut être lu.

L'appareil peut être configuré et paramétré par PC (FDT/DTM). A cet effet, l'appareil est lié par un accouplement à cliquet de 3,5 mm à la face frontale au PC (le câble de transmission approprié IM-PROG III est à commander chez TURCK). De plus, un paramétrage de base par des boutons et écran à la face frontale ainsi que par l'interface de courant avec protocole HART® est possible.

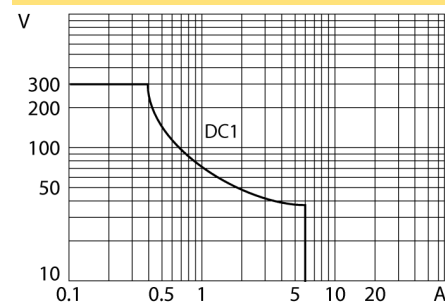


- Surveillance au dépassement et au sous-dépassement de valeurs analogiques
- Surveillance de la ligne
- Programmable par PC (FDT/DTM), bouton frontal ou HART
- Mémoire annulaire pour 8 000 valeurs de mesure
- Affichage
- Alimentation de convertisseurs de mesure en technique 2 et 3 fils
- approprié aux signaux actifs et passifs
- Circuit de sortie : 0/4...20 mA réversible
- 3 sorties de relais
- Tension de service universelle
- Séparation galvanique entrée, sortie, alimentation
- Entrée protégée contre les inversions de polarité
- ATEX, IECEx, TR CU, Kosha
- Utilisation en zone 2

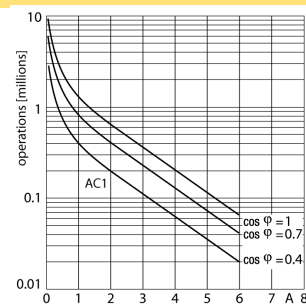
dimensions



Relais de sortie – courbe de charge



Relais de sortie – durée de vie électrique



Type	IM33-14EX-CDRI
N° d'identification	7560015
Tension nominale	alimentation en tension de grande portée
Tension de service	20...250 VAC
Fréquence	40...70 Hz
Tension de service	20...125 VDC
Puissance absorbée	≤ 3 W
Perte en puissance, typique	≤ 1.7 W
Taux d'ondulation	≤ 10 mV _{ss}

Connexion de transmetteur	
Tension d'alimentation	≥ 17 V / 20mA
Courant	25 mA
Entrée de tension	0/2...10 VDC
Entrée de courant	0/4...20 mA

Circuits de sortie	
Courant de sortie	0/4...20 mA
Résistance de charge sortie de courant	≤ 0.6 kΩ
Courant de fuite	0 / 22 mA réglable
Circuits de sortie (digitaux)	3 x relais (N.O.)
Tension de commutation relais	≤ 30 VDC / ≤ 250 VAC
Courant de commutation par sortie	≤ 2 A
Puissance de commutation par sortie	≤ 500 VA/60 W
Fréquence de commutation	≤ 10 Hz

Comportement de transmission	
Précision de mesure (y compris la linéarité, l'hystérésis et la reproductibilité)	≤ 0.05 % de la valeur finale
Température de référence membrane de pressurisation	23 °C
Dérive en température sortie analogique	0.0025 % / K

Séparation galvanique	
Tension d'essai	2.5 kV RMS

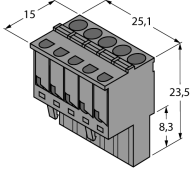
Conseil important Pour les applications Ex, les valeurs indiquées dans les certificats Ex correspondants (ATEX, IECEx, UL etc.) sont décisives.

Homologation Ex selon certificat de conformité	IBExU 07 ATEX 1156
Plage d'application	II (1) G, II (1) D
Mode de protection	[Ex ia Ga] IIC; [Ex ia Da] IIIC
Homologation Ex suivant certificat de conformité	IBExU 07 ATEX B015 X
Plage d'application	II 3 G
Mode de protection	Ex nA nC [ic Gc] IIC T4 Gc
Courbe caractéristique	trapézoïdal

Affichages/Commandes	
Etat de service	Verte
Etat de commutation	Jaune
Signalisation de défaut	Rouge

Données mécaniques	
Mode de protection	IP20
Classe de combustion suivant UL 94	V-0
Température ambiante	-25...+70 °C
Température de stockage	-40...+80 °C
Dimensions	104 x 27 x 110 mm
Poids	249 g
Conseil de montage	Montage sur rail symétrique (NS35) ou plaque de montage
Matériau de boîtier	Polycarbonate/ABS
Raccordement électrique	4 blocs de bornes débrochables à 5 pôles, protection contre les inversions de polarité, raccordement par vis
Section de raccordement	1 × 2,5 mm ² /2 × 1,5 mm ²
Couple de serrage	0.5 Nm

Accessoires

Type	No. d'identité		Dimensions
IM-CC-5X2BU/2BK	7504031	Bornes à ressorts pour les modules IM (appareils Ex avec 27 mm de largeur); la livraison inclut: 2 pièces bornes bleues 5 pôles et 2 pièces bornes noires 5 pôles.	
IM-PROG III	7525111	Adaptateur de programmation compatible USB pour le paramétrage FDT/DTM des appareils Turck compatibles HART ; séparation galvanique entre l'appareil à paramétrer et l'ordinateur	