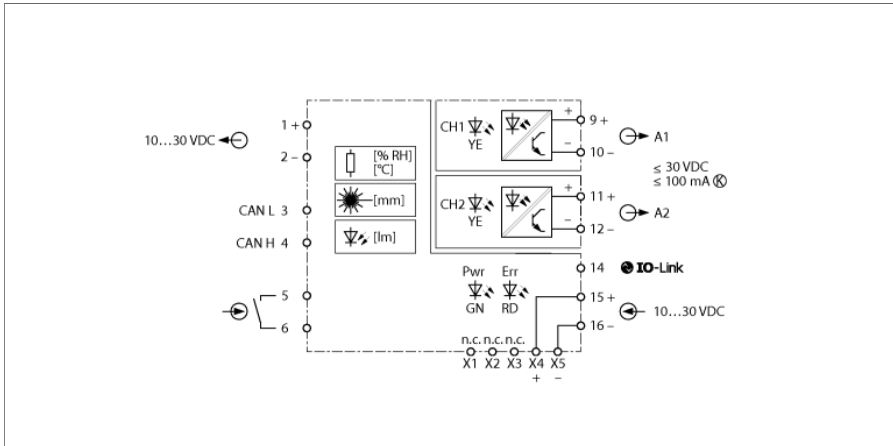


Contrôleur d'armoire électrique

Capteurs internes et externes

IM12-CCM03-MTIS-3T-IOLC-PR/24V



Le contrôleur d'armoire électrique IM12-CCM03-MTIS-3T-IOLC-PR/24V vérifie les valeurs de limite prescrites des conditions ambiantes endéans l'armoire électrique. Les conditions ambiantes sont détectées par les détecteurs d'humidité ou de température, d'un détecteur de luminosité et d'un détecteur de triangulation qui reconnaît une porte d'armoire électrique non correctement fermée. Lorsque les valeurs de limite paramétrées sont dépassées ou pas atteintes, un message est signalé par la LED ou sorti par les sorties de commutation et l'interface IO-Link au système de commande supérieur. L'appareil peut être alimenté par un power-rail.

L'appareil est alimenté à 24 VDC.

La fonction Teach-in peut être exécutée manuellement par l'appareil ; un paramétrage étendu peut être réalisé par l'interface IO-Link.

L'appareil est équipé de 8 bornes à vis pour le raccordement de l'alimentation en courant, des sorties de commutation et peut être monté sur un rail symétrique suivant EN 60715.

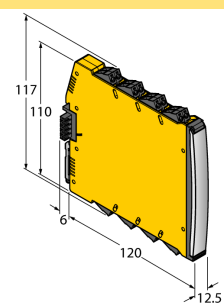
De plus, l'appareil dispose de quatre LED sur la face frontale pour la visualisation de l'état de service (vert), le message d'erreur (rouge) et les états des sorties de commutation (2 x jaune).

L'appareil est équipé de bornes à vis débrochables.

- deux contacts libres de potentiel
- Détection de température
- détection d'humidité
- détection de la distance par rapport à la porte de l'armoire électrique
- IO-Link paramétrable
- Connexion de deux appareils via bus Can
- Power-Bridge
- Séparation galvanique des sorties (A1/A2)
- bornes à vis débrochables

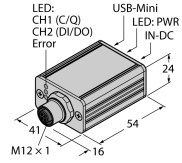
dimensions

Type	IM12-CCM03-MTIS-3T-IOLC-PR/24V
N° d'identification	7570102
Tension nominale	24 VDC
Tension de service	10...30 VDC
Puissance absorbée	≤ 0.5 W
Détecteurs encastrés CCM	Capteur de triangulation 40...500 mm Capteur d'humidité 10...90 % hum. rel. Capteur de température -25...+70 °C Contact sec
Température de référence	23 °C
Circuits de sortie	
Circuits de sortie à semiconducteur	
Circuits de sortie (digitaux)	2 x transistor (libre de potentiel) NO/NF
Tension de commutation	≤ 30 VDC
Courant de commutation par sortie	≤ 0.1 A
Tension de déchet	≤ 1 V
Capteur d'humidité	
Précision (max.)	± 4.5 % d'humidité relative dans la plage 10...90 %
Reproductibilité	0.2 % RF
Détecteur de température	
Précision max.	±2 °C
Reproductibilité	0.16 °C
Détecteur de distance	
Angle de rayonnement	6 °
Plage de mesure	40...500 mm
Précision relative	±50 mm Dans la plage ≤ 500 mm
Coefficient de température	+/- 30 mm dans la plage ≤ 500 mm pour -25°C ≤ T ≤ 70°C +/- 15 mm dans la plage ≤ 500 mm pour 0°C ≤ T ≤ 50°C
Erreur de linéarité max.	≤ 2 % de la valeur finale
Affichages/Commandes	
Etat de service	Verte
Etat de commutation	Jaune
Signalisation de défaut	Rouge



Données mécaniques			
Mode de protection	IP20		
Classe de combustion suivant UL 94	V-0		
Température ambiante	-25...+60 °C		
Température de stockage	-25...+80 °C		
Dimensions	120 x 12.5 x 117 mm		
Poids	168 g		
Conseil de montage	montage sur rail symétrique (NS35)		
Matériau de boîtier	Polycarbonate/ABS		
Raccordement électrique	Bornes à vis débrochables, 2 broches		
Section de raccordement	0,2...2,5 mm ² (AWG : 24...14)		
Couple de serrage	0.5 Nm		
Couple de serrage	4.43 LBS inch		
Conditions d'environnement	Hauteur de fonctionnement	Jusqu'à 2 000 m sur N.N.	
	Degré de pollution	II	
	Normes utilisées		
	Résistance diélectrique et isolement		EN 50178
			EN 61010-1
	Choc		EN 60068-2-6
			EN 60068-2-27
	Température		EN 60068-2-1 Ad
			EN 60068-2-2 Bd
			EN 60068-2-1
	Humidité de l'air		EN 60068-2-38
		CEM	
			EN 61000-4-2
			EN 61000-4-3
			EN 61000-4-4
			EN 61000-4-5
			EN 61000-4-6
			EN 61000-4-8
	Emission		CISPR16

Accessoires

Type	No. d'identité		Dimensions
USB-2-IOL-0002	6825482	maître IO-Link avec interface USB intégrée	 <p>LED: CH1 (C/Q) CH2 (DI/DO) Error</p> <p>USB-Mini LED: PWR IN-DC</p> <p>41 54 24 M12 x 1 16</p>