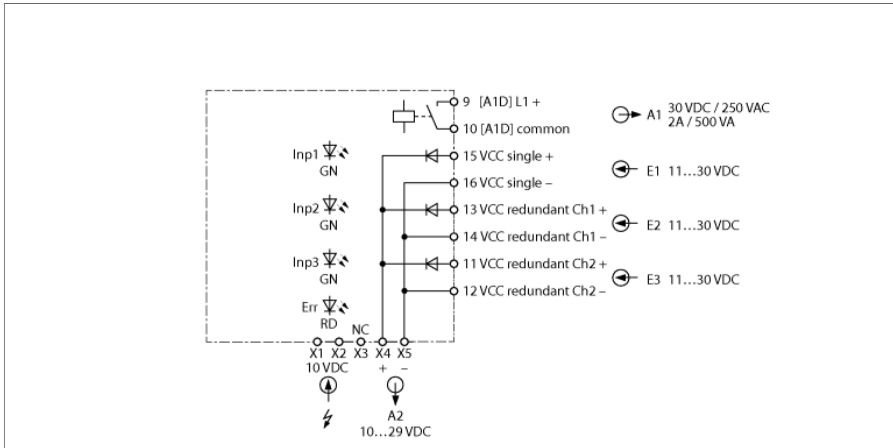


accessoires

Module d'alimentation Power-Bridge IMX12-PS02-UI-UIR-PR/24VDC/CC



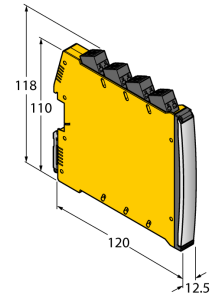
Le module d'alimentation IMX12-PS02-UI-UIR-PR/24VDC/CC alimente les modules de la série IMX12 par le Power-Bridge par la tension et transmet l'alarme collective des appareils raccordés. La tension d'alimentation peut être alimentée tant de manière simple que redondante par 2 appareils d'alimentation. Les entrées de tension disposent d'une protection contre les inversions de polarité. L'appareil surveille la tension d'alimentation aux entrées à la sur- ou la sous-tension. Si la tension d'alimentation ne se trouve pas dans la plage exigée (11...31,16 V), l'appareil sort une signalisation de défaut. Les défauts sont signalés par une LED et par le relais de sortie (N.O.).

L'appareil est raccordé par des bornes à ressort.

L'appareil est équipé de bornes à vis débrochantes.

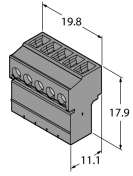
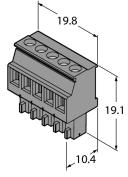
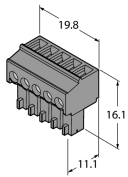
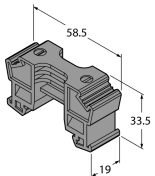
- alarme collective par relais
- alimentation simple et redondante par bornes
- les entrées d'alimentation sont découplées
- protection contre les inversions de polarité
- bornes à ressort débrochantes
- Le connecteur du Power-Bridge est inclus avec l'appareil
- ATEX, IECEx, NEPSI, cUL, cFM, INMETRO, Kosha
- Utilisation en zone 2

Type	IMX12-PS02-UI-UIR-PR/24VDC/CC
N° d'identification	7580611
Tension nominale	24 VDC / 7 A
Tension de service	11...30 VDC
Mode parallèle	oui, par diodes
Sortie d'alarme collective Power-Bridge	MOSFET, U _{max} =30 V, I _{max} =100 mA
Conseil important	Pour les applications Ex, les valeurs indiquées dans les certificats Ex correspondants (ATEX, IECEX, UL etc.) sont décisives.
Homologation Ex selon certificat de conformité	EPS 16 ATEX 1052 X
Mode de protection	II 3G Ex nA nC IIC T4 Gc
Affichages/Commandes	
Etat de service	Verte
Signalisation de défaut	Rouge



Données mécaniques			
Mode de protection	IP20		
Classe de combustion suivant UL 94	V-0		
Température ambiante	-25...+70 °C		
Température de stockage	-40...+80 °C		
Dimensions	120 x 12,5 x 128 mm		
Poids	152 g		
Conseil de montage	montage sur rail symétrique (NS35)		
Matériau de boîtier	Polycarbonate/ABS		
Raccordement électrique	Bornes à ressort débouchables, 2 broches		
variante de raccordement	power bridge avec alarme collective		
Section de raccordement	0,2...2,5 mm ² (AWG : 24...14)		
Conditions d'environnement	Hauteur de fonctionnement	Jusqu'à 2 000 m sur N.N.	
	Degré de pollution	II	
	Catégorie de tension de choc/surtension	II (EN 61010-1)	
	Normes utilisées		
	Résistance diélectrique et isolement		EN 50178
			EN 61010-1
			EN 50155
			GL VI-7-2
	Choc		EN 61373 classe B
			EN 50155
			GL VI-7-2
			EN 60068-2-6
			EN 60068-2-27
	Température		EN 60068-2-1 Ad
			EN 50155
			GL VI-7-2
			EN 60068-2-2 Bd
			EN 60068-2-1
	Humidité de l'air		EN 60068-2-38
	CEM		EN 50155
			GL VI-7-2
			NE21
			EN 61326-1
			EN 61326-3-1
		EN 61000-4-2	
		EN 61000-4-3	
		EN 61000-4-4	
		EN 61000-4-5	
		EN 61000-4-6	
		EN 61000-4-11	
		EN 61000-4-29	
		EN 55011	
		EN 55016	
		EN 50121-3-2	
	EN 61000-6-2		

Accessoires

Type	No. d'identité		Dimensions
IMC 1.5/ 5-ST-3.81 BK	7580954	Borne de raccordement Power-Bridge	
MCVR 1.5/ 5-ST-3.81 BK	7580955	Borne de raccordement Power-Bridge	
MC 1.5/ 5-ST-3.81 BK	7580956	Borne de raccordement Power-Bridge	
E/ME TBUS NS35 BK	7580957	Borne de raccordement Power-Bridge	
IMX12-SC-2X-4BK	7580940	bornes à vis pour modules IM(X)12; livraison y compris: 4 pièces bornes noires 2 pôles	
IMX12-SC-2X-4BU	7580941	bornes à vis pour modules IM(X)12; livraison y compris: 4 pièces bornes bleues 2 pôles	
IMX12-CC-2X-4BK	7580942	bornes à ressort pour modules IM(X)12; livraison y compris: 4 pièces bornes noires 2 pôles	
IMX12-CC-2X-4BU	7580943	bornes à ressort pour modules IM(X)12; livraison y compris: 4 pièces bornes bleues 2 pôles	