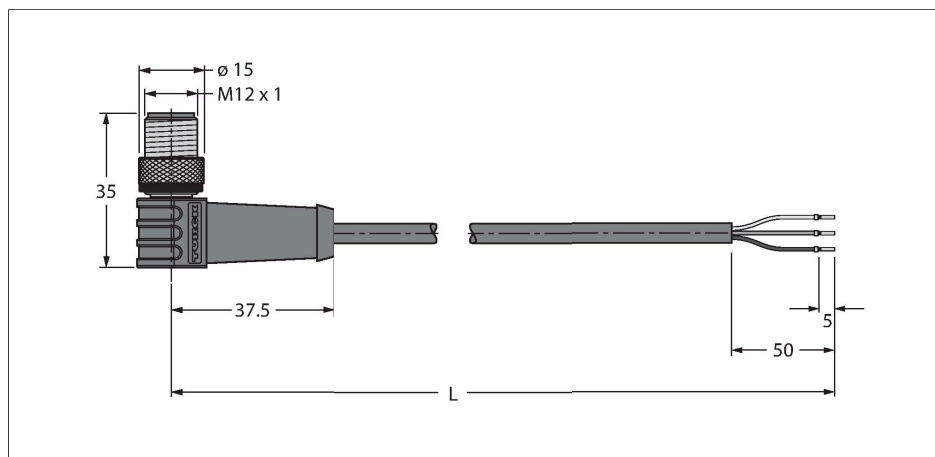


HT-WWAS3-5/S2430

câble d'actuateur et de détecteur résistant aux hautes températures – Câble de raccordement



Caractéristiques

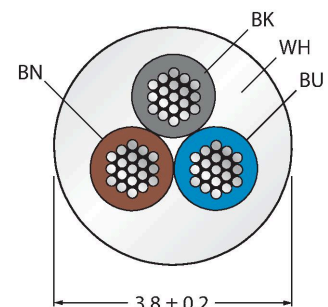


- connecteur M12, coudé, 3 pôles
- matériau de la gaine: PTFE
- couleur de gaine: blanc
- Ininflammable
- résistant aux perles de soudure
- résistant aux produits chimiques, à l'UV et l'huile
- résistant aux acides et lessives alcalines
- sans LABS
- résistant à l'hydrolyse et aux microbes
- flexible à basses et hautes températures
- conformité RoHS
- mode de protection IP65
- plage de température du câble: -190°C... 260°C
- longueur de câble: 5.0 mètres

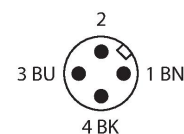
Données techniques

Type	HT-WWAS3-5/S2430
N° d'identification	8036094
Connecteur A	Connecteur mâle, M12x1, coudé
Nombre de pôles	3
Contacts	laiton, CuZn, doré
Corps isolant	Plastique, PBT GF, Noir
Corps de manchon	Plastique, PBT GF, Noir
Écrou/vis de serrage	laiton, CuZn, nickelé
Joint d'étanchéité	FPM/FKM
Couple de serrage	0.8 ... 1 Nm (respecter la valeur max. de la contrepartie !)
Durée de vie mécanique	> 100 Cycles de couplage et de découplage
Degré de pollution	3
Type de protection	IP65, Uniquement en état vissé
Câble	
Diamètre de câble	Ø 3.8 mm ±0.20
Longueur de câble	5 m
Gaine de câble	PTFE, Blanc
Isolation du conducteur	PTFE
Section conducteur	3 x 0.34 mm ²
Structure de fils toronnés	7 x 0.254 mm
Couleurs de câble	BN, BU, BK
Caractéristiques électriques à +20°C	
Tension nominale	250 V
Intensité maximale admissible	4 A

section câble



Configuration de contact



Données techniques

Résistance d'isolation	$\geq 10^8 \Omega$
Résistance transversale	$\leq 5 \text{ m}\Omega$
Caractéristiques mécaniques et chimiques	
Rayon de courbure (déplacement fixe)	$\geq 5 \times \varnothing$
Rayon de courbure (utilisation flexible)	$\geq 10 \times \varnothing$
En état de repos	-20...+150 °C

schéma de connexions

