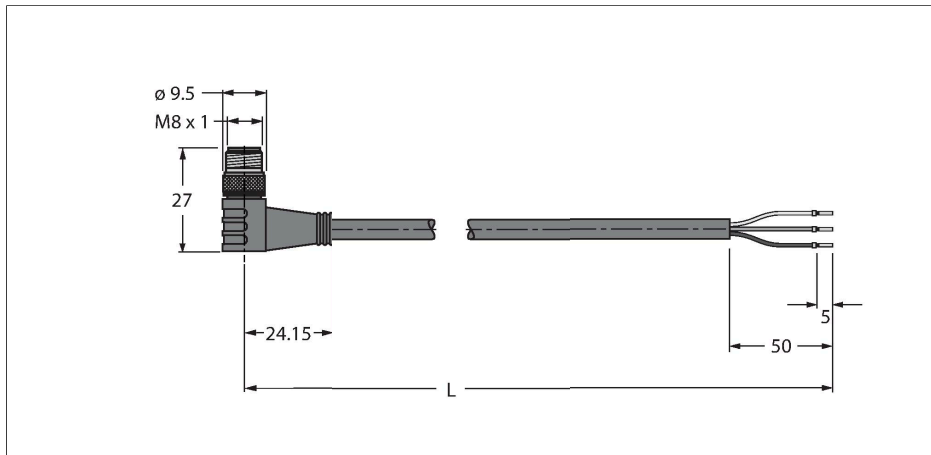


HT-SWSP3-10/S2430

câble d'actuateur et de détecteur résistant aux hautes températures – Câble de raccordement



Caractéristiques

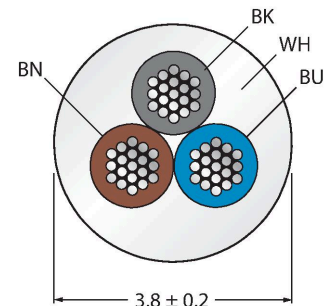


- connecteur M8, coudé, 3 pôles
- matériau de la gaine: PTFE
- couleur de gaine: blanc
- Ininflammable
- résistant aux perles de soudure
- résistant aux produits chimiques, à l'UV et l'huile
- résistant aux acides et lessives alcalines
- sans LABS
- résistant à l'hydrolyse et aux microbes
- flexible à basses et hautes températures
- conformité RoHS
- mode de protection IP65
- plage de température du câble: -190°C... 260°C
- longueur de câble: 10 mètres

Données techniques

Type	HT-SWSP3-10/S2430
N° d'identification	8039492
Connecteur A	Connecteur mâle, M8x1, coudé
Nombre de pôles	3
Contacts	laiton, CuZn, doré
Corps isolant	Plastique, PBT GF, Noir
Corps de manchon	Plastique, PBT GF, Noir
Écrou/vis de serrage	laiton, CuZn, nickelé
Couple de serrage	0.5 ... 0.6 Nm (respecter la valeur max. de la contrepartie !)
Durée de vie mécanique	> 100 Cycles de couplage et de découplage
Degré de pollution	3
Type de protection	IP65, Uniquement en état vissé
Câble	
Diamètre de câble	Ø 3.8 mm ±0.20
Longueur de câble	10 m
Gaine de câble	PTFE, Blanc
Isolation du conducteur	PTFE
Section conducteur	3 x 0.34 mm ²
Structure de fils toronnés	7 x 0.254 mm
Couleurs de câble	BN, BU, BK
Caractéristiques électriques à +20°C	
Tension nominale	250 V
Intensité maximale admissible	4 A
Résistance d'isolation	≥ 10 ⁸ Ω

section câble



Configuration de contact



Données techniques

Résistance transversale $\leq 5 \text{ m}\Omega$

Caractéristiques mécaniques et chimiques

Rayon de courbure (déplacement fixe) $\geq 5 \times \varnothing$

Rayon de courbure (utilisation flexible) $\geq 10 \times \varnothing$

En état de repos $-20 \dots +150 \text{ }^\circ\text{C}$

schéma de connexions

