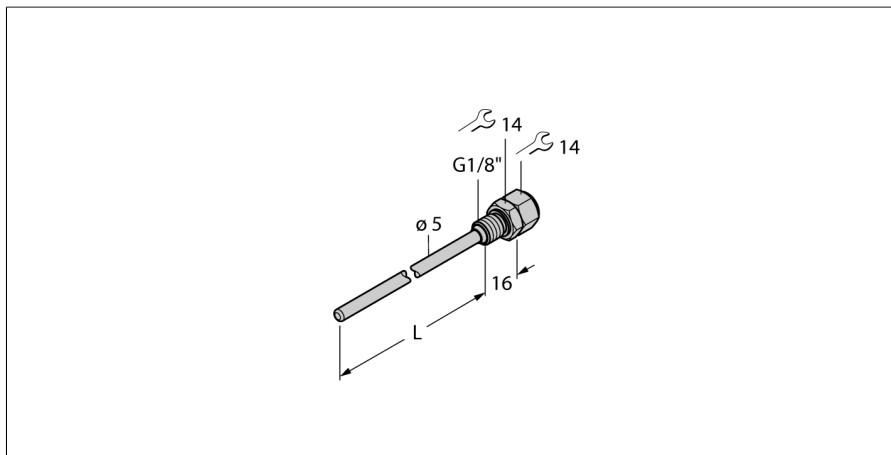


Accessoires

Tube de protection pour les détecteurs de température THW-3-G1/8-A4-L050



- tube protecteur pour le montage de sondes de température
- diamètre sonde 3 mm
- Raccordement au processus filetage extérieur G1/8"
- Profondeur d'immersion 50 mm

Description générale

Les tubes protecteurs sont conçus pour le montage antidéflagrant de sondes de températures. Lors du montage des tubes protecteurs, la sonde de température est en contact direct avec le milieu. La sonde peut être remplacée sans interruption du processus.

| | |
|---------------------|--------------------|
| Type | THW-3-G1/8-A4-L050 |
| N° d'identification | 9910413 |

| | |
|----------------------------|--------------|
| Plage de température | |
| Plage de mesure | -50...350 °C |
| Plage de mesure | -58...662 °F |
| Profondeur d'immersion (L) | 50 mm |
| Diamètre extérieur | 5 mm |

| | |
|--|--------------------------------------|
| Données mécaniques | |
| Matériau de boîtier | acier inoxydable, 1.4404 (AISI 316L) |
| Diamètre intérieur | 3.1 mm |
| Raccord de processus | G 1/8" filetage externe |
| Résistance à la pression | 400 bar |
| Couple de serrage max. de l'écrou de boîtier | 100 Nm |