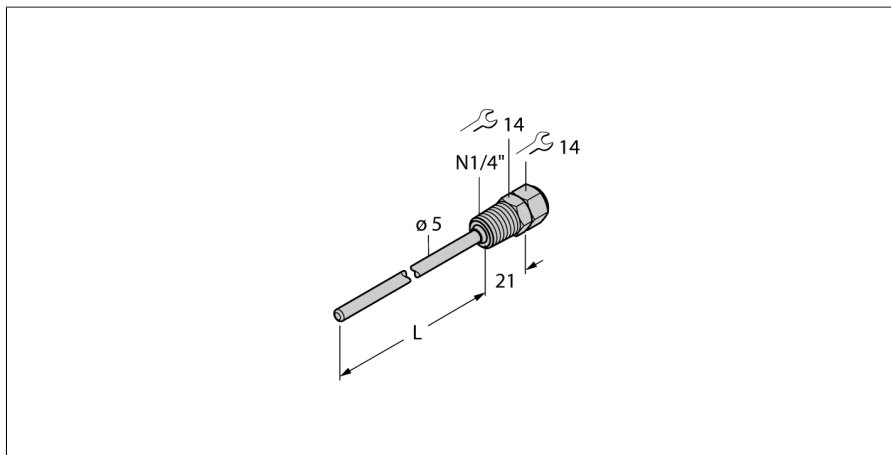


Accessoires

Tube de protection pour les détecteurs de température THW-3-N1/4-A4-L100



- tube protecteur pour le montage de sondes de température
- diamètre sonde 3 mm
- Raccordement au processus filetage extérieur 1/4" NPT
- Profondeur d'immersion 100 mm

Description générale

Les tubes protecteurs sont conçus pour le montage antidéflagrant de sondes de températures. Lors du montage des tubes protecteurs, la sonde de température est en contact direct avec le milieu. La sonde peut être remplacée sans interruption du processus.

Type	THW-3-N1/4-A4-L100
N° d'identification	9910420

Plage de température	
Plage de mesure	-50...350 °C
	-58...662 °F
Profondeur d'immersion L	100 mm
Diamètre extérieur	5 mm

Données mécaniques	
Matériau de boîtier	acier inoxydable, 1.4404 (AISI 316L)
Diamètre intérieur	3.1 mm
Raccord de processus	1/4" NPT-18 filetage extérieur
Résistance à la pression	400 bar
Couple de serrage max. de l'écrou de boîtier	100 Nm