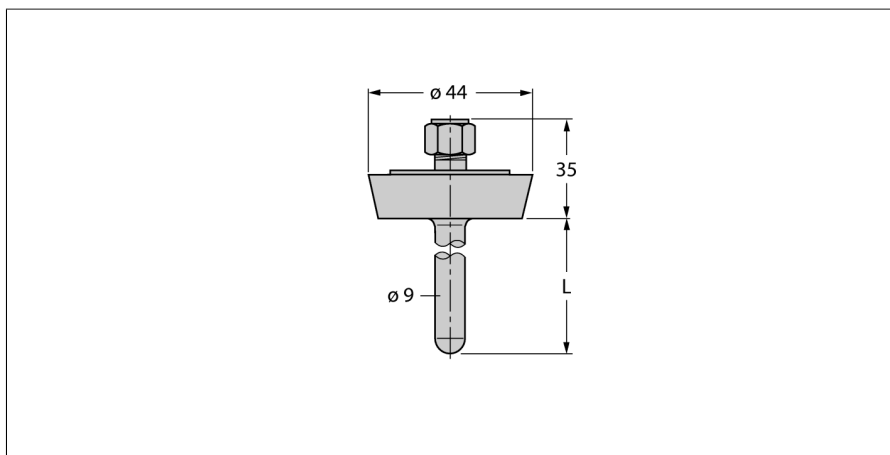


Accessoires

Tube de protection pour les détecteurs de température THW-6-DN25K-A4-L100



- Tube protecteur pour le montage de sondes de température
- Diamètre sonde 6 mm
- Raccordement au processus Raccord laitier DN25 suivant DIN 11851
- Profondeur d'immersion 100 mm
- Pour des applications dans l'industrie alimentaire et pharmaceutique
- Rugosité de surface Ra > 0,8 µm

Description générale

Les tubes protecteurs servent à protéger les sondes de température contre les milieux agressifs et les pressions élevées. Lors du montage des tubes protecteurs, la sonde de température est en contact direct avec le milieu. La sonde peut être remplacée sans interruption du processus.

Type	THW-6-DN25K-A4-L100
N° d'identification	9910436
Plage de température	
Plage de mesure	-50...350 °C
Plage de mesure	-58...662 °F
Profondeur d'immersion (L)	100 mm
Diamètre extérieur	9 mm
Données mécaniques	
Matériau de boîtier	acier inoxydable
Diamètre intérieur	6.2 mm
Raccord de processus	raccord fileté suivant DIN11851
Résistance à la pression	40 bar
Couple de serrage max. de l'écrou de boîtier	100 Nm