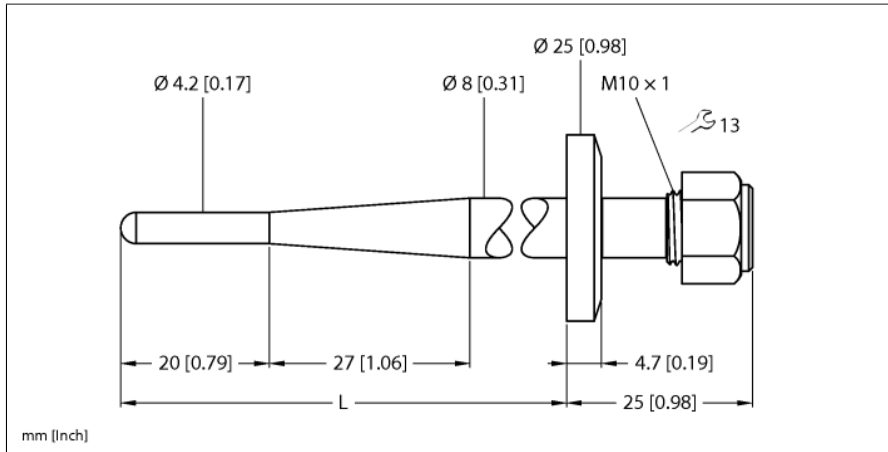


Accessoires

Tube de protection pour les détecteurs de température THW-3-TRI3/4-A4-L100



Type	THW-3-TRI3/4-A4-L100
N° d'identification	9910452
Plage de température	
Plage de mesure	-50...350 °C
Plage de mesure	-58...662 °F
Profondeur d'immersion (L)	100 mm
Diamètre extérieur	4 mm

Données mécaniques	
Matériau de boîtier	acier inoxydable, 1.4404 (AISI 316L)
Diamètre intérieur	3.1 mm
Raccord de processus	Tri-Clamp 3/4"
Résistance à la pression	40 bar
Couple de serrage max. de l'écrou de boîtier	100 Nm

- tube protecteur pour le montage de sondes de température
- diamètre sonde 3 mm
- Raccordement au processus Tri-Clamp 3/4"
- Profondeur d'immersion 100 mm
- pour des applications dans l'industrie alimentaire et pharmaceutique
- rugosité de surface Ra > 0,8 µm

Description générale

Les tubes protecteurs sont conçus pour le montage antidéflagrant de sondes de températures. Lors du montage des tubes protecteurs, la sonde de température est en contact direct avec le milieu. La sonde peut être remplacée sans interruption du processus.