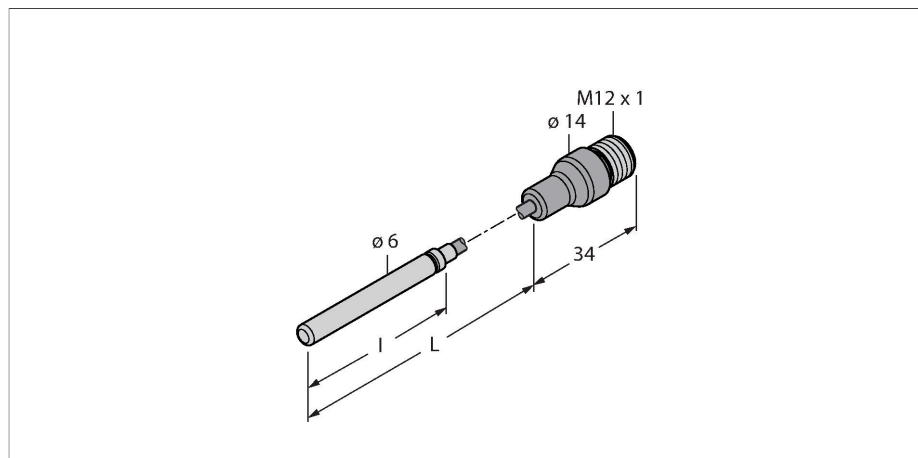


# TP-306A-CF-H1141-L5000

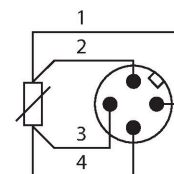
## Détection de température – sonde



### Caractéristiques

- Fil Pt500 conformément à la norme DIN EN 60751
- Résistance aux vibrations et aux chocs
- Raccordable à TS, TTM, IM34, BL20, BL67
- température max. connecteur: 120 °C
- Type de raccordement : Raccordement à 4 conducteurs

### Schéma de raccordement



### Données techniques

Type	TP-306A-CF-H1141-L5000
N° d'identification	9910481
<b>Plage de température</b>	
Plage de mesure	-50...105 °C
Plage de mesure	-58...221 °F
Précision	±0,15 K + 0,002 • t  (-30...300 °C)
Auto-échauffement	0,4 K/mW à 0 °C
Élément de mesure	Élément de mesure Pt100, DIN EN 60751, classe A ; type de raccordement : Raccordement à 4 conducteurs
Temps de réponse	t <sub>0,5</sub> = 8 s / t <sub>0,9</sub> = 20 s dans l'eau @ 0,2 m/s
Profondeur d'immersion (L)	5000 mm
Diamètre extérieur	6 mm
Longueur douille (l)	50 mm
Mode et classe de protection	IP67
<b>Données mécaniques</b>	
Matériau de boîtier	acier inoxydable, 1.4404 (AISI 316L)
Matériau détecteur	acier inoxydable, 1.4404 (AISI 316L)
Raccord de processus	Pour des raccordements par bague de serrage, pour le montage direct
Raccordement électrique	Connecteur, M12 × 1
<b>Conditions de référence suivant CEI 61298-1</b>	
température	15...+25 °C
Pression d'air	860...1060 hPa abs.
humidité de l'air	45...75 % rel.
Energie auxiliaire	24 VDC

### Principe de fonctionnement

Les thermomètres à résistance sont utilisés pour détecter et surveiller les températures afin de contrôler et d'optimiser un processus. On y trouve des applications typiques dans la construction de machines et d'installations ainsi que dans l'industrie de processus. L'élément de nœud de la sonde de température est une résistance dépendante de la température.

## Données techniques

Essais/Certificats	
Homologations	cULus
Numéro d'homologation UL	E345414
MTTF	2283 Années suivant SN 29500 (Ed. 99) 20 °C

## Accessoires

Dimensions	Type	N° d'identification	
	WKC4.4T-2/TEL	6625025	Câble de raccordement, connecteur femelle M12, coudé, 4 broches, longueur de câble : 2 m, matériau de la gaine : PVC, noir ; homologation cULus
	RKC4.4T-2/TEL	6625013	Câble de raccordement, connecteur femelle M12, droit, 4 broches, longueur de câble : 2 m, matériau de la gaine : PVC, noir ; homologation cULus
	RKC4.4T-2/TXL	6625503	Câble de raccordement, connecteur femelle M12, droit, 4 broches, longueur de câble : 2 m, matériau de la gaine : PUR, noir ; homologation cULus
	WKC4.4T-2/TXL	6625515	Câble de raccordement, connecteur femelle M12, coudé, 4 broches, longueur de câble : 2 m, matériau de la gaine : PUR, noir ; homologation cULus