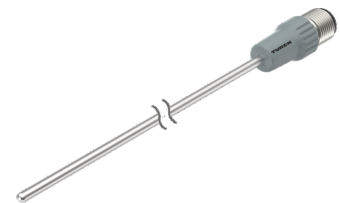
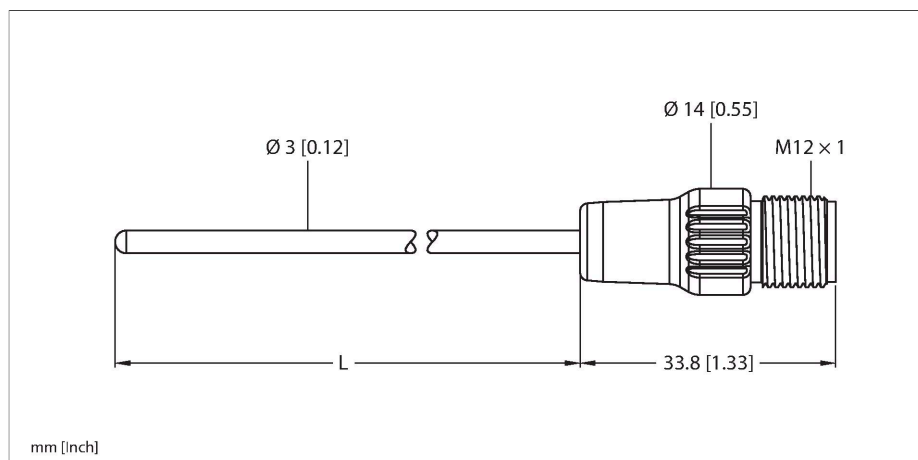


TP-203B-CF-H1141-L200/D805

Détection de température – sonde



Données techniques

| | |
|------------------------------|---|
| Type | TP-203B-CF-H1141-L200/D805 |
| N° d'identification | 9910520 |
| Special version | D805 correspond à : PT100 pour -200 °C |
| Plage de température | |
| Plage de mesure | -200...500 °C |
| Plage de mesure | -328...932 °F |
| Précision | $\pm 0,3 \text{ K} + 0,005 \cdot t $ (-50...500 °C) |
| Auto-échauffement | 0,4 K/mW à 0 °C |
| Élément de mesure | Élément de mesure Pt100, DIN EN 60751, classe B ; type de raccordement : Raccordement à 4 conducteurs |
| Temps de réponse | $t_{0,5} = 1,5 \text{ s}$ / $t_{0,9} = 6,0 \text{ s}$ dans l'eau @ 0,2 m/s |
| Profondeur d'immersion (L) | 200 mm |
| Diamètre extérieur | 3 mm |
| Mode et classe de protection | IP67 |
| Conditions ambiantes | |
| Température ambiante | -20...+120 °C |
| Données mécaniques | |
| Matériau de boîtier | acier inoxydable, 1.4404 (AISI 316L) |
| Matériau détecteur | acier inoxydable, 1.4404 (AISI 316L) |
| Raccord de processus | pour les raccords par bague de serrage, tuyaux de protection ou pour un montage direct |
| Résistance à la pression | 100 bar |
| Raccordement électrique | Connecteur, M12 x 1 |

Caractéristiques

- Fil Pt500 conformément à la norme DIN EN 60751
- Résistance aux vibrations et aux chocs
- Raccordable à TS, TTM, IM34, BL20, BL67
- Température de fonctionnement du connecteur : -20...120 °C
- technique 4 fils



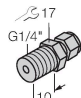

Principe de fonctionnement

Les thermomètres à résistance sont utilisés pour détecter et surveiller les températures afin de contrôler et d'optimiser un processus. On y trouve des applications typiques dans la construction de machines et d'installations ainsi que dans l'industrie de processus. L'élément de nœud de la sonde de température est une résistance dépendante de la température.

Données techniques

| | |
|---|---|
| Conditions de référence suivant CEI 61298-1 | |
| température | 15...+25 °C |
| Pression d'air | 860...1060 hPa abs. |
| humidité de l'air | 45...75 % rel. |
| Energie auxiliaire | 24 VDC |
| Essais/Certificats | |
| Homologations | cULus |
| Numéro d'homologation UL | E345414 |
| MTTF | 2283 Années suivant SN 29500 (Ed. 99) 20 °C |

Accessoires

| | | | | | |
|---|---------|--|---|---------|---|
| CF-M-3-G1/8-A4 | 9910405 | Raccordement par bague de serrage pour le montage direct de sondes de température ; diamètre sonde 3 mm ; raccordement au processus filetage extérieur G1/8" | CF-M-3-N1/8-A4 | 9910406 | Raccordement par bague de serrage pour le montage direct de sondes de température ; diamètre sonde 6 mm ; raccordement au processus filetage extérieur 1/8" NPT |
|  | | |  | | |
| CF-M-3-G1/4-A4 | 9910407 | Raccordement par bague de serrage pour le montage direct de sondes de température ; diamètre sonde 3 mm ; raccordement au processus filetage extérieur G1/4" | CF-M-3-N1/4-A4 | 9910408 | Raccordement par bague de serrage pour le montage direct de sondes de température ; diamètre sonde 3 mm ; raccordement au processus filetage extérieur 1/4" NPT |
|  | | |  | | |