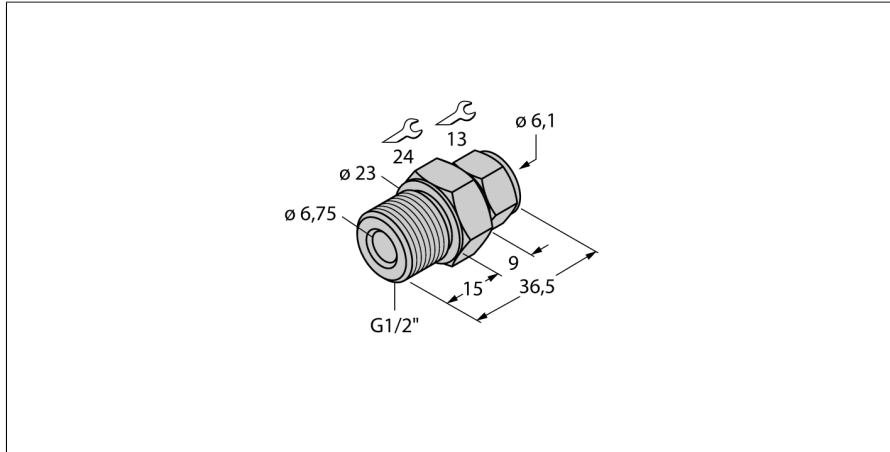


Accessoires

Raccordement par bague de serrage pour les détecteurs de température CF-M-6-G1/2-A4



- raccord par bague de serrage pour le montage direct de sondes de température de la série TP
- Bague de serrage métallique
- Pour sonde avec 6 mm de diamètre
- Raccordement au process - filetage extérieur G1/2"

Description générale

Les raccords par bague de serrage sont conçus pour le montage antidéflagrant de sondes de températures. Plusieurs profondeurs d'immersion de la sonde peuvent ainsi être réalisées. Lors du montage, la sonde de température est en contact direct avec le milieu, ce qui accélère la réaction aux variations de température.

Type	CF-M-6-G1/2-A4
N° d'identification	9910530
Plage de température	
Plage de mesure	-50...350 °C
Plage de mesure	-58...662 °F
Données mécaniques	
Matériau de boîtier	acier inoxydable, 1.4404 (AISI 316L)
Matériau joint d'étanchéité	acier inoxydable
Diamètre intérieur	7 mm
Raccord de processus	G 1/2" filetage extérieur
Résistance à la pression	100 bar
Couple de serrage max. de l'écrou de boîtier	100 Nm