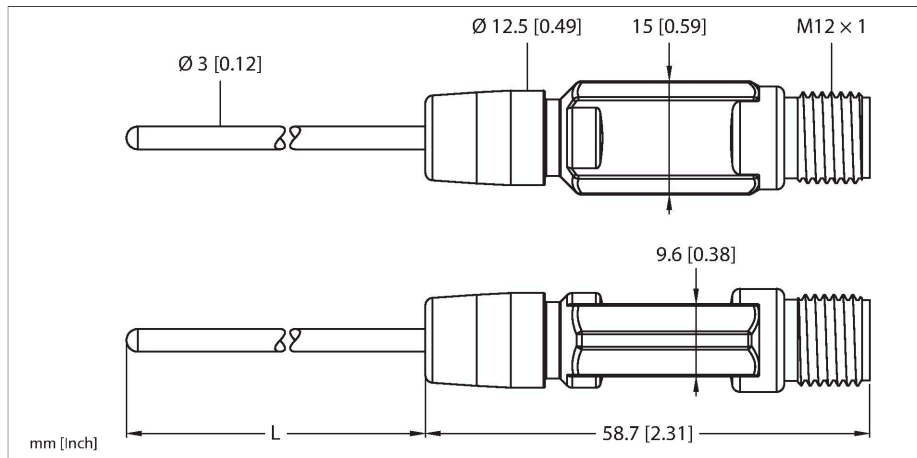


TTM050C-203A-CF-LI6-H1140-L100-50/50°C

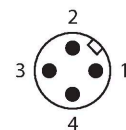
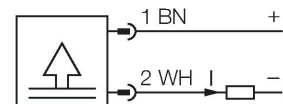
Détection de température – avec sortie de courant



Caractéristiques

- format miniature
- Sortie analogique 4...20 mA
- réglage à l'usine -50...50°C (autres sur demande)
- Raccordement au processus par bague de serrage
- Sonde flexible (rayon de courbure min. : 3 x diamètre extérieur, sauf les 30 mm de la pointe de la sonde)

Schéma de raccordement



Principe de fonctionnement

Le transmetteur miniature de la série TTM est disponible dans les variantes avec sonde intégrée, mais aussi avec connexion de sonde par M12.

Suite à l'électronique intégrée la plage de température limitée dans la plage du connecteur M12 est à respecter.

Un signal de sortie analogique (2 fils 4...20mA) est disponible pour la variante LI6. Pour la variante LIUPN supplémentaires une sortie de commutation et la communication par IO-Link.

Données techniques

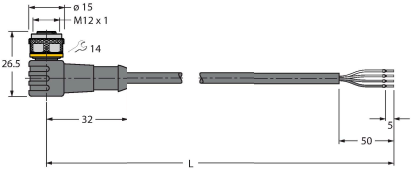

| | |
|--|--|
| Type | TTM050C-203A-CF-LI6-H1140-L100-50/50°C |
| N° d'identification | 9910539 |
| Plage de température | |
| Plage de mesure | -50...50 °C |
| Plage de mesure | -58...122 °F |
| Remarque | Température max. électronique : 80 °C / 176 °F |
| Élément de mesure | Élément de mesure Pt1000, DIN EN 60751, classe A |
| Temps de réponse | $t_{05} = 1,5 \text{ s} / t_{09} = 6,0 \text{ s}$ dans l'eau à 0,2 m/s |
| Profondeur d'immersion (L) | 100 mm |
| Diamètre extérieur | 3 mm |
| Alimentation | |
| Tension de service | 5.5...32 VDC |
| courant absorbé | ≤ 20 mA |
| Protection contre les courts-circuits/inversions de polarité | oui / oui |
| Mode et classe de protection | IP67 / III |
| Sortie analogique | |
| Sortie de courant | 4...20 mA |
| Charge | ≤ 0,84 kΩ à 24 VCC, 0,84 kΩ à 24 VCC [$R_{\text{charge}} = (V_{\text{Alimentation}} - 5,5 \text{ V}) / 22 \text{ mA}$] kΩ |
| Précision (lin. + hys. + rep.) | ± 0.2 K |
| Comportement de température | |
| Coefficient de température point zéro TK_0 | ± 0.1 % de la valeur finale / 10 K |
| Plage de coefficients de température TK_s | ± 0.1 % de la valeur finale / 10 K |

Données techniques

| Conditions ambiantes | |
|---|--|
| Température ambiante | -40...+80 °C |
| Température de stockage | -40...+80 °C |
| Données mécaniques | |
| Matériau de boîtier | acier inoxydable/plastique, 1.4404 (AISI 316L) |
| Matériau détecteur | acier inoxydable, 1.4404 (AISI 316L) |
| Raccord de processus | pour les raccords par bague de serrage, tuyaux de protection ou pour un montage direct |
| Résistance à la pression | 100 bar |
| Raccordement électrique | Connecteur, M12 × 1 |
| Conditions de référence suivant CEI 61298-1 | |
| température | 15...+25 °C |
| Pression d'air | 860...1060 hPa abs. |
| humidité de l'air | 45...75 % rel. |
| Energie auxiliaire | 24 VDC |
| Essais/Certificats | |
| MTTF | 162 Années suivant SN 29500 (Ed. 99) 40 °C |

Accessoires

| Dimensions | Type | N° d'identification | |
|------------|---------------|---------------------|---|
| | WKC4.4T-2/TEL | 6625025 | Câble de raccordement, connecteur femelle M12, coudé, 4 broches, longueur de câble : 2 m, matériau de la gaine : PVC, noir ; homologation cULus |
| | RKC4.4T-2/TEL | 6625013 | Câble de raccordement, connecteur femelle M12, droit, 4 broches, longueur de câble : 2 m, matériau de la gaine : PVC, noir ; homologation cULus |
| | RKC4.4T-2/TXL | 6625503 | Câble de raccordement, connecteur femelle M12, droit, 4 broches, longueur de câble : 2 m, matériau de la gaine : PUR, noir ; homologation cULus |

| Dimensions | Type | N° d'identification | |
|---|---------------------|---------------------|---|
|  | WKC4.4T-2/TXL | 6625515 | Câble de raccordement, connecteur femelle M12, coudé, 4 broches, longueur de câble : 2 m, matériau de la gaine : PUR, noir ; homologation cULus |
|  | RKC4.4T-P7X2-10/TXL | 6626184 | Câble de raccordement, connecteur femelle M12, droit, 4 broches, LED, longueur de câble : 10 m, matériau de la gaine : PUR, noir ; homologation cULus |