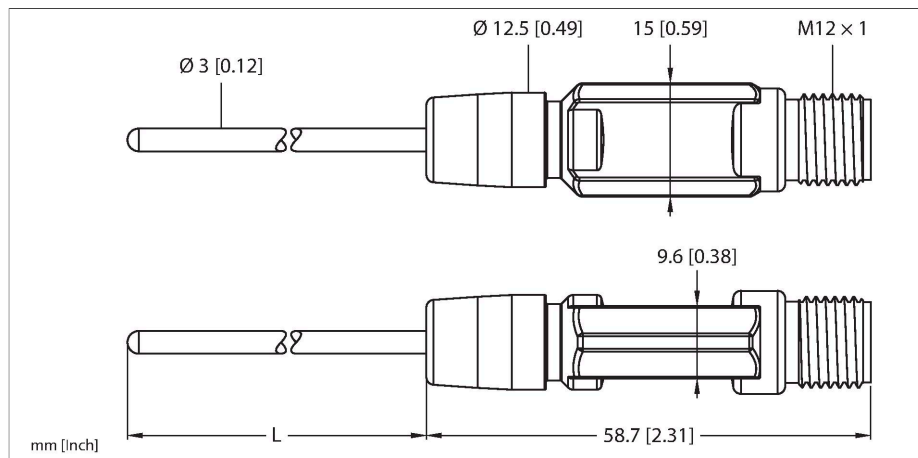


TTM050C-203A-CF-LI6-H1140-L150-50/50°C

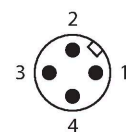
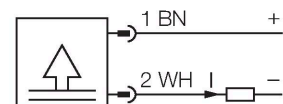
Détection de température – avec sortie de courant



Caractéristiques

- format miniature
- Sortie analogique 4...20 mA
- Réglage à l'usine -50...50 °C (autres sur demande)
- Raccordement au processus par bague de serrage
- Sonde flexible (rayon de courbure min. : 3 x diamètre extérieur, sauf les 30 mm de la pointe de la sonde)

Schéma de raccordement



Principe de fonctionnement

Le transmetteur miniature de la série TTM est disponible dans les variantes avec sonde intégrée, mais aussi avec connexion de sonde par M12.

Suite à l'électronique intégrée la plage de température limitée dans la plage du connecteur M12 est à respecter.

Un signal de sortie analogique (2 fils 4...20mA) est disponible pour la variante LI6. Pour la variante LIUPN supplémentaires une sortie de commutation et la communication par IO-Link.

Données techniques

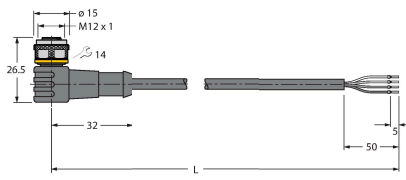
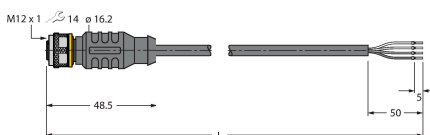
Type	TTM050C-203A-CF-LI6-H1140-L150-50/50°C
N° d'identification	9910540
Plage de température	
Plage de mesure	-50...50 °C
Plage de mesure	-58...122 °F
Remarque	Température max. électronique : 80 °C / 176 °F
Élément de mesure	Élément de mesure Pt1000, DIN EN 60751, classe A
Temps de réponse	$t_{05} = 1,5 \text{ s} / t_{09} = 6,0 \text{ s}$ dans l'eau à 0,2 m/s
Profondeur d'immersion (L)	150 mm
Diamètre extérieur	3 mm
Alimentation	
Tension de service	5.5...32 VDC
courant absorbé	≤ 20 mA
Protection contre les courts-circuits/inversions de polarité	oui / oui
Mode et classe de protection	IP67 / III
Sortie analogique	
Sortie de courant	4...20 mA
Charge	≤ 0,84 kΩ à 24 VCC, 0,84 kΩ à 24 VCC [$R_{\text{charge}} = (V_{\text{Alimentation}} - 5,5 \text{ V}) / 22 \text{ mA}$] kΩ
Précision (lin. + hys. + rep.)	± 0.2 K
Comportement de température	
Coefficient de température point zéro TK_0	± 0.1 % de la valeur finale / 10 K
Plage de coefficients de température TK_s	± 0.1 % de la valeur finale / 10 K

Données techniques

Conditions ambiantes	
Température ambiante	-40...+80 °C
Température de stockage	-40...+80 °C
Données mécaniques	
Matériau de boîtier	acier inoxydable/plastique, 1.4404 (AISI 316L)
Matériau détecteur	acier inoxydable, 1.4404 (AISI 316L)
Raccord de processus	pour les raccords par bague de serrage, tuyaux de protection ou pour un montage direct
Résistance à la pression	100 bar
Raccordement électrique	Connecteur, M12 × 1
Conditions de référence suivant CEI 61298-1	
température	15...+25 °C
Pression d'air	860...1060 hPa abs.
humidité de l'air	45...75 % rel.
Energie auxiliaire	24 VDC
Essais/Certificats	
MTTF	162 Années suivant SN 29500 (Ed. 99) 40 °C

Accessoires

Dimensions	Type	N° d'identification	
	WKC4.4T-2/TEL	6625025	Câble de raccordement, connecteur femelle M12, coudé, 4 broches, longueur de câble : 2 m, matériau de la gaine : PVC, noir ; homologation cULus
	RKC4.4T-2/TEL	6625013	Câble de raccordement, connecteur femelle M12, droit, 4 broches, longueur de câble : 2 m, matériau de la gaine : PVC, noir ; homologation cULus
	RKC4.4T-2/TXL	6625503	Câble de raccordement, connecteur femelle M12, droit, 4 broches, longueur de câble : 2 m, matériau de la gaine : PUR, noir ; homologation cULus

Dimensions	Type	N° d'identification	
	WKC4.4T-2/TXL	6625515	Câble de raccordement, connecteur femelle M12, coudé, 4 broches, longueur de câble : 2 m, matériau de la gaine : PUR, noir ; homologation cULus
	RKC4.4T-P7X2-10/TXL	6626184	Câble de raccordement, connecteur femelle M12, droit, 4 broches, LED, longueur de câble : 10 m, matériau de la gaine : PUR, noir ; homologation cULus