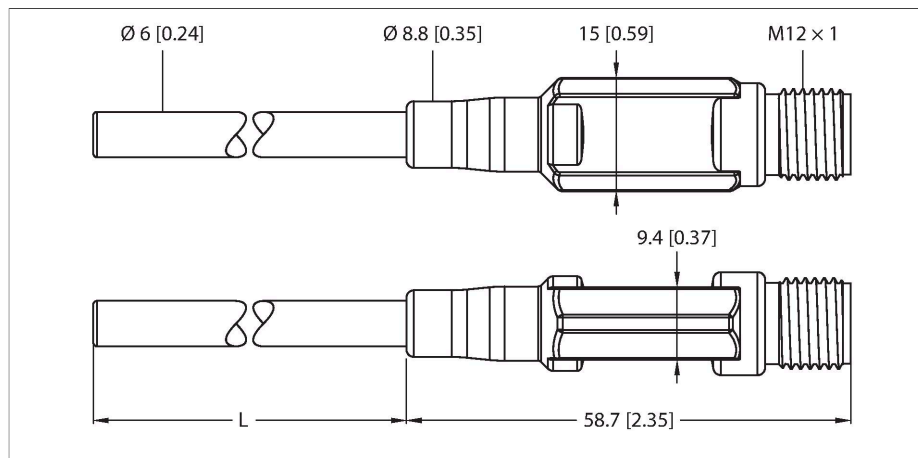


# TTM150C-206A-CF-LI6-H1140-L400-50/150°C

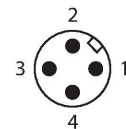
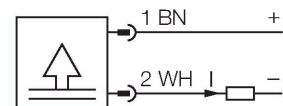
## Détection de température – avec sortie de courant



### Caractéristiques

- format miniature
- Sortie analogique 4...20 mA
- réglage à l'usine -50...150°C (autres sur demande)
- Raccordement au processus par bague de serrage
- Sonde flexible (rayon de courbure min. : 3 x diamètre extérieur, sauf les 30 mm de la pointe de la sonde)

### Schéma de raccordement



### Principe de fonctionnement

Le transmetteur miniature de la série TTM est disponible dans les variantes avec sonde intégrée, mais aussi avec connexion de sonde par M12.

Suite à l'électronique intégrée la plage de température limitée dans la plage du connecteur M12 est à respecter.

Un signal de sortie analogique (2 fils 4...20mA) est disponible pour la variante LI6. Pour la variante LIUPN supplémentaires une sortie de commutation et la communication par IO-Link.

### Données techniques

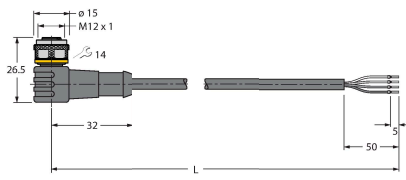
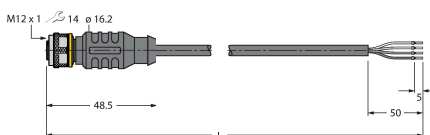
Type	TTM150C-206A-CF-LI6-H1140-L400-50/150°C
N° d'identification	9910578
<b>Plage de température</b>	
Plage de mesure	-50...150 °C
Plage de mesure	-58...302 °F
Remarque	Température max. électronique : 80 °C / 176 °F
Élément de mesure	Élément de mesure Pt1000, DIN EN 60751, classe A
Temps de réponse	$t_{05} = 1,5 \text{ s} / t_{09} = 6,0 \text{ s}$ dans l'eau à 0,2 m/s
Profondeur d'immersion (L)	400 mm
Diamètre extérieur	6 mm
<b>Alimentation</b>	
Tension de service	5.5...32 VDC
courant absorbé	≤ 20 mA
Protection contre les courts-circuits/inversions de polarité	oui / oui
Mode et classe de protection	IP67 / III
<b>Sortie analogique</b>	
Sortie de courant	4...20 mA
Charge	≤ 0,84 kΩ à 24 VCC [ $R_{\text{Charge}} = (V_{\text{Alimentation}} - 5,5 \text{ V}) / 22 \text{ mA}$ ] kΩ
Précision (lin. + hys. + rep.)	± 0.2 K
<b>Comportement de température</b>	
Coefficient de température point zéro $TK_0$	± 0.1 % de la valeur finale / 10 K
Plage de coefficients de température $TK_s$	± 0.1 % de la valeur finale / 10 K

## Données techniques

Conditions ambiantes	
Température ambiante	-40...+80 °C
Température de stockage	-40...+80 °C
Données mécaniques	
Matériau de boîtier	acier inoxydable/plastique, 1.4404 (AISI 316L)
Matériau détecteur	acier inoxydable, 1.4404 (AISI 316L)
Raccord de processus	pour les raccords par bague de serrage, tuyaux de protection ou pour un montage direct
Résistance à la pression	100 bar
Raccordement électrique	Connecteur, M12 × 1
Conditions de référence suivant CEI 61298-1	
température	15...+25 °C
Pression d'air	860...1060 hPa abs.
humidité de l'air	45...75 % rel.
Energie auxiliaire	24 VDC
Essais/Certificats	
MTTF	162 Années suivant SN 29500 (Ed. 99) 40 °C

## Accessoires

Dimensions	Type	N° d'identification	
	WKC4.4T-2/TEL	6625025	Câble de raccordement, connecteur femelle M12, coudé, 4 broches, longueur de câble : 2 m, matériau de la gaine : PVC, noir ; homologation cULus
	RKC4.4T-2/TEL	6625013	Câble de raccordement, connecteur femelle M12, droit, 4 broches, longueur de câble : 2 m, matériau de la gaine : PVC, noir ; homologation cULus
	RKC4.4T-2/TXL	6625503	Câble de raccordement, connecteur femelle M12, droit, 4 broches, longueur de câble : 2 m, matériau de la gaine : PUR, noir ; homologation cULus

Dimensions	Type	N° d'identification	
	WKC4.4T-2/TXL	6625515	Câble de raccordement, connecteur femelle M12, coudé, 4 broches, longueur de câble : 2 m, matériau de la gaine : PUR, noir ; homologation cULus
	RKC4.4T-P7X2-10/TXL	6626184	Câble de raccordement, connecteur femelle M12, droit, 4 broches, LED, longueur de câble : 10 m, matériau de la gaine : PUR, noir ; homologation cULus