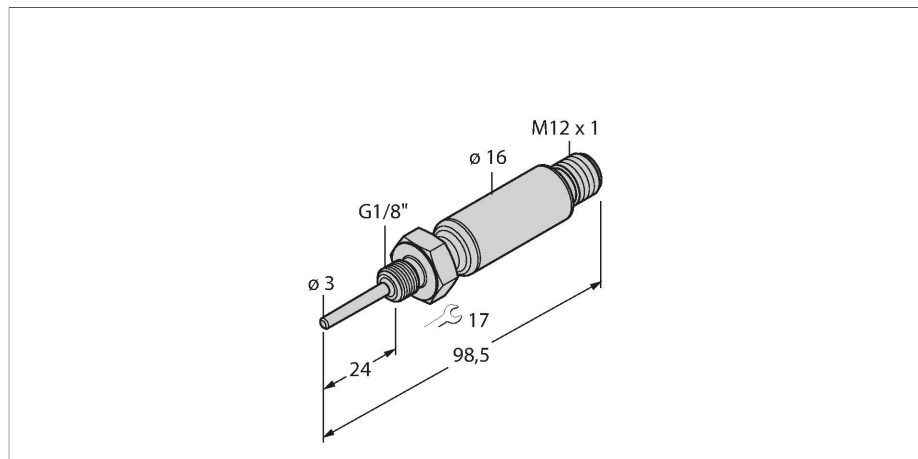


TTMS-103A-G1/8-LIUPN-H1140-L024

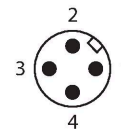
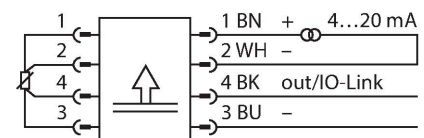
Détection de température – Transmetteur en acier inoxydable avec sonde intégrée



Caractéristiques

- format miniature
- Programmable par IO-Link
- Sortie analogique 4...20 mA (2 fils)
- Sortie de commutation
- Raccordement au process - filetage extérieur G1/8"

Schéma de raccordement



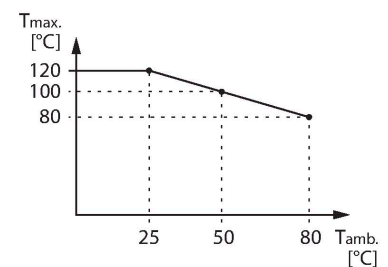
Données techniques

Type	TTMS-103A-G1/8-LIUPN-H1140-L024
N° d'identification	9910652
Plage de température	
Plage de mesure	-50...120 °C
Plage de mesure	-58...248 °F
Réglage en sortie d'usine	0...150 °C
	32...302 °F
Remarque	Température max. des composants électroniques : 80 °C / 176 °F
Précision	±0,15 K + 0,002 • t (-30...300 °C)
Élément de mesure	Élément de mesure Pt100, DIN EN 60751, classe A
Temps de réponse	t ₀₅ = 1,5 s / t ₀₉ = 6,0 s dans l'eau à 0,2 m/s
Profondeur d'immersion (L)	24 mm
Diamètre extérieur	3 mm
Alimentation	
Tension de service	15...30 VDC
courant absorbé	≤ 20 mA
Tension de déchet I _e	≤ 2 V
Protection contre les courts-circuits/inversions de polarité	oui / oui
Mode et classe de protection	IP67 / III
Sorties	
Sortie 1	sortie logique ou mode IO-Link
Sortie 2	Sortie analogique

Principe de fonctionnement

Les transmetteurs miniatures de la série TTMS se composent entièrement d'acier inoxydable 1.4404 (AISI 316L). Il est disponible dans les variantes avec sonde intégrée, mais aussi avec connexion de sonde par M12.

Suite à l'électronique intégrée la plage de température limitée dans la plage du connecteur M12 est à respecter. Une sortie de courant (2 fils 4...20mA), une sortie de commutation et la communication par IO-Link sont disponibles.



Données techniques

Sortie de commutation	
Protocole de communication	IO-Link
Fonction de sortie	programmable N.F. / N.O., PNP/NPN
Note	Connexion aux broches 1+3+4. Veuillez utiliser une ligne à 3 conducteurs pour le fonctionnement sur un maître IO-Link TBEN Turck.
Précision du point de commutation	$\pm 0.3 \text{ K}$
Courant de service nominal	0.15 A
Cycles d'opérations	$\geq 100 \text{ Mio.}$
Point de déclenchement	-210...+640 °C
Point de commutation	-200...+650 °C
Sortie analogique	
Sortie de courant	4...20 mA
Note	Connexion aux broches 1 et 2
Charge	$\leq [(alimentationV - 10 \text{ V}) / 21 \text{ mA}] \text{ k}\Omega$
Précision (lin. + hys. + rep.)	$\pm 0.3 \text{ K}$
Remarque	pour des températures $> +300 \text{ °C}$ 0,1 % de l'écart s'applique
Reproductibilité	0.1 K
IO-Link	
Spécification IO-Link	V 1.1
Paramétrage	FDT/DTM
Physique de transmission	correspond à la physique 3 fils (PHY2)
Vitesse de transmission	COM 2 / 38,4 kBit/s
Largeur de données de processus	16 bit
Information de valeur mesurée	15 bit
Information de point de commutation	1 bit
Type de châssis	2.2
Genauigkeit	$\pm 0.2 \text{ K}$
Inclus dans la norme SIDI GSDML	Oui
Comportement de température	
Coefficient de température point zéro TK_0	$\pm 0.1 \text{ \% de la valeur finale / } 10 \text{ K}$
Plage de coefficients de température TK_s	$\pm 0.1 \text{ \% de la valeur finale / } 10 \text{ K}$
Conditions ambiantes	
Température ambiante	-40...+80 °C
Température de stockage	-40...+80 °C
Données mécaniques	
Matériau de boîtier	acier inoxydable, 1.4404 (AISI 316L)
Matériau détecteur	acier inoxydable, 1.4404 (AISI 316L)
Raccord de processus	G 1/8" filetage externe
Résistance à la pression	100 bar

Données techniques

Raccordement électrique	Connecteur, M12 × 1
Conditions de référence suivant CEI 61298-1	
température	15...+25 °C
Pression d'air	860...1060 hPa abs.
humidité de l'air	45...75 % rel.
Energie auxiliaire	24 VDC
Essais/Certificats	
Homologations	cULus
Numéro d'homologation UL	E345414
MTTF	541 Années suivant SN 29500 (Ed. 99) 40 °C

Accessoires

Dimensions	Type	N° d'identification	
	WKC4.4T-2/TEL	6625025	Câble de raccordement, connecteur femelle M12, coudé, 4 broches, longueur de câble : 2 m, matériau de la gaine : PVC, noir ; homologation cULus
	RKC4.4T-2/TEL	6625013	Câble de raccordement, connecteur femelle M12, droit, 4 broches, longueur de câble : 2 m, matériau de la gaine : PVC, noir ; homologation cULus
	RKC4.4T-2/TXL	6625503	Câble de raccordement, connecteur femelle M12, droit, 4 broches, longueur de câble : 2 m, matériau de la gaine : PUR, noir ; homologation cULus
	WKC4.4T-2/TXL	6625515	Câble de raccordement, connecteur femelle M12, coudé, 4 broches, longueur de câble : 2 m, matériau de la gaine : PUR, noir ; homologation cULus

Dimensions	Type	N° d'identification	
------------	------	---------------------	--

RKC4.4T-P7X2-10/TXL

6626184

Câble de raccordement, connecteur femelle M12, droit, 4 broches, LED, longueur de câble : 10 m, matériau de la gaine : PUR, noir ; homologation cULus

