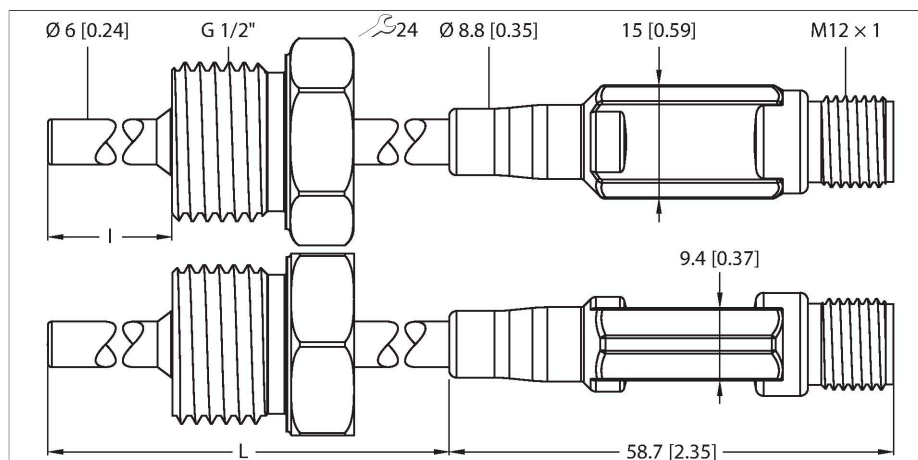


TTM150C-206A-G1/2-LI6-H1140-L250-50/150C

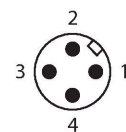
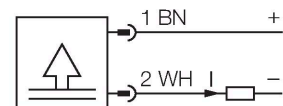
Détection de température – avec sortie de courant



Caractéristiques

- format miniature
- Sortie analogique 4...20 mA
- réglage à l'usine -50...150 °C (autres sur demande)
- Raccordement au processus filetage extérieur G1/2"
- Sonde flexible (rayon de courbure min. : 3 x diamètre extérieur, sauf les 30 mm de la pointe de la sonde)

Schéma de raccordement



Principe de fonctionnement

Le transmetteur miniature de la série TTM est disponible dans les variantes avec sonde intégrée, mais aussi avec connexion de sonde par M12. Suite à l'électronique intégrée la plage de température limitée dans la plage du connecteur M12 est à respecter. Un signal de sortie analogique (2 fils 4...20mA) est disponible pour la variante LI6. Pour la variante LIUPN supplémentaires une sortie de commutation et la communication par IO-Link.

Données techniques

Type	TTM150C-206A-G1/2-LI6-H1140-L250-50/150C
N° d'identification	9910736
Plage de température	
Plage de mesure	-50...150 °C
Plage de mesure	-58...302 °F
Remarque	Température max. électronique : 80 °C / 176 °F
Élément de mesure	Élément de mesure Pt1000, DIN EN 60751, classe A
Temps de réponse	$t_{05} = 1,5 \text{ s} / t_{09} = 6,0 \text{ s}$ dans l'eau à 0,2 m/s
Longueur de tige (L)	300 mm
Longueur d'immersion (l)	250 mm
Profondeur d'immersion (L)	250 mm
Diamètre extérieur	6 mm
Alimentation	
Tension de service	5.5...32 VDC
courant absorbé	≤ 20 mA
Protection contre les courts-circuits/inversions de polarité	oui / oui
Mode et classe de protection	IP67 / III
Sortie analogique	
Sortie de courant	4...20 mA
Charge	≤ 0,84 kΩ à 24 VCC $[R_{\text{charge}} = (V_{\text{Alimentation}} - 5,5 \text{ V}) / 22 \text{ mA}] \text{ kΩ}$
Précision (lin. + hys. + rep.)	± 0.2 K
Comportement de température	
Coefficient de température point zéro TK ₀	± 0.1 % de la valeur finale / 10 K

Données techniques

Plage de coefficients de température TK_s ± 0.1 % de la valeur finale / 10 K

Conditions ambiantes	
Température ambiante	-40...+80 °C
Température de stockage	-40...+80 °C
Données mécaniques	
Matériau de boîtier	acier inoxydable/plastique, 1.4404 (AISI 316L)
Matériau détecteur	acier inoxydable, 1.4404 (AISI 316L)
Raccord de processus	G 1/2" filetage extérieur
Résistance à la pression	100 bar
Raccordement électrique	Connecteur, M12 × 1
Conditions de référence suivant CEI 61298-1	
température	15...+25 °C
Pression d'air	860...1060 hPa abs.
humidité de l'air	45...75 % rel.
Energie auxiliaire	24 VDC
Essais/Certificats	
MTTF	162 Années suivant SN 29500 (Ed. 99) 40 °C