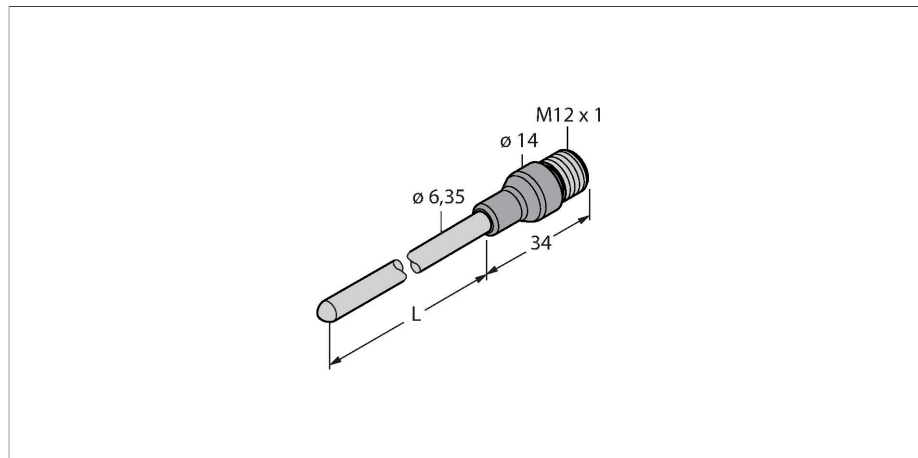


TP-206.35A-CF-H1141-L050

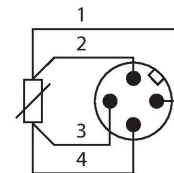
Détection de température – sonde



Caractéristiques

- Fil Pt500 conformément à la norme DIN EN 60751
- Résistance aux vibrations et aux chocs
- Raccordable à TS, TTM, IM34, BL20, BL67
- température max. connecteur: 120 °C
- Type de raccordement : Raccordement à 4 conducteurs
- sonde avec diamètre extérieur ¼ pouce

Schéma de raccordement



Données techniques

Type	TP-206.35A-CF-H1141-L050
N° d'identification	9910818
Plage de température	
Plage de mesure	-50...120 °C
Plage de mesure	-58...248 °F
Précision	±0,15 K + 0,002 • t (-30...300 °C)
Auto-échauffement	0,4 K/mW à 0 °C
Élément de mesure	Élément de mesure Pt100, DIN EN 60751, classe A ; type de raccordement : Raccordement à 4 conducteurs
Temps de réponse	t _{0,5} = 6 s / t _{0,9} = 15 s dans l'eau @ 0,2 m/s
Profondeur d'immersion (L)	50 mm
Diamètre extérieur	6.35 mm
Mode et classe de protection	IP67
Conditions ambiantes	
Température ambiante	-40...+120 °C
Température de stockage	-40...+85 °C
Données mécaniques	
Matériau de boîtier	acier inoxydable, 1.4404 (AISI 316L)
Matériau détecteur	acier inoxydable, 1.4404 (AISI 316L)
Raccord de processus	pour les raccords par bague de serrage, tuyaux de protection ou pour un montage direct
Résistance à la pression	100 bar
Raccordement électrique	Connecteur, M12 × 1

Principe de fonctionnement

Les thermomètres à résistance sont utilisés pour détecter et surveiller les températures afin de contrôler et d'optimiser un processus. On y trouve des applications typiques dans la construction de machines et d'installations ainsi que dans l'industrie de processus. L'élément de nœud de la sonde de température est une résistance dépendante de la température.

Données techniques

Conditions de référence suivant CEI 61298-1	
température	15...+25 °C
Pression d'air	860...1060 hPa abs.
humidité de l'air	45...75 % rel.
Energie auxiliaire	24 VDC
Essais/Certificats	
MTTF	2283 Années suivant SN 29500 (Ed. 99) 20 °C

Accessoires

Dimensions	Type	N° d'identification	
	WKC4.4T-2/TEL	6625025	Câble de raccordement, connecteur femelle M12, coudé, 4 broches, longueur de câble : 2 m, matériau de la gaine : PVC, noir ; homologation cULus
	RKC4.4T-2/TEL	6625013	Câble de raccordement, connecteur femelle M12, droit, 4 broches, longueur de câble : 2 m, matériau de la gaine : PVC, noir ; homologation cULus
	RKC4.4T-2/TXL	6625503	Câble de raccordement, connecteur femelle M12, droit, 4 broches, longueur de câble : 2 m, matériau de la gaine : PUR, noir ; homologation cULus
	WKC4.4T-2/TXL	6625515	Câble de raccordement, connecteur femelle M12, coudé, 4 broches, longueur de câble : 2 m, matériau de la gaine : PUR, noir ; homologation cULus