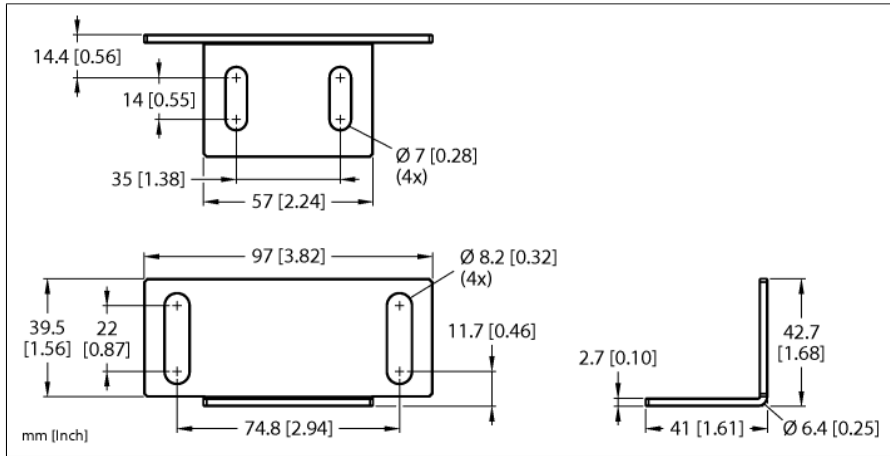


Accessoires

Équerre de fixation

MB-Q130WD



- Équerre de fixation pour détecteurs de type Q130WD
- Acier 1.4401 (AISI 316)

Type	MB-Q130WD
N° d'identification	A900166
Format	accessoires pour types rectangulaires
Dimensions	97 x 41 x 42.7 mm
Matériau de boîtier	acier inoxydable, 1.4401 (AISI 316)