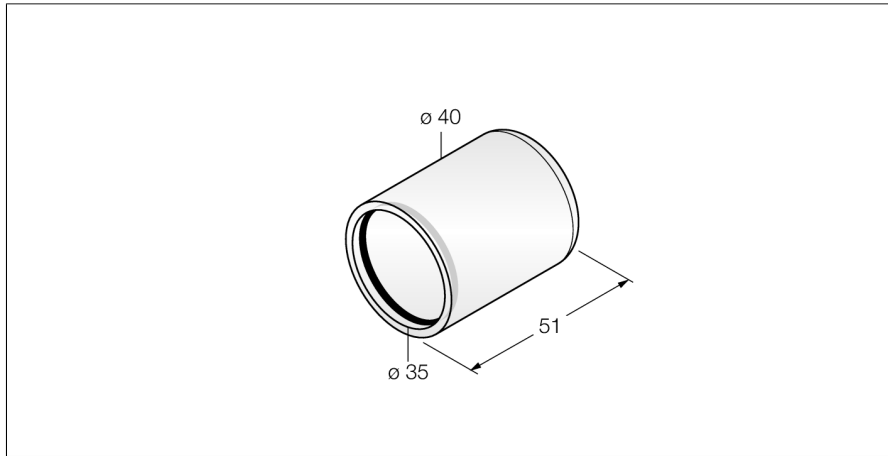


Accessoires

Boîtier de protection

PTS-COVER



- Capuchon de protection pour détecteurs de pression PS et détecteurs de température TS

Type	PTS-COVER
N° d'identification	A9350
Plage de température	
Matériau de boîtier	Plastique, PC