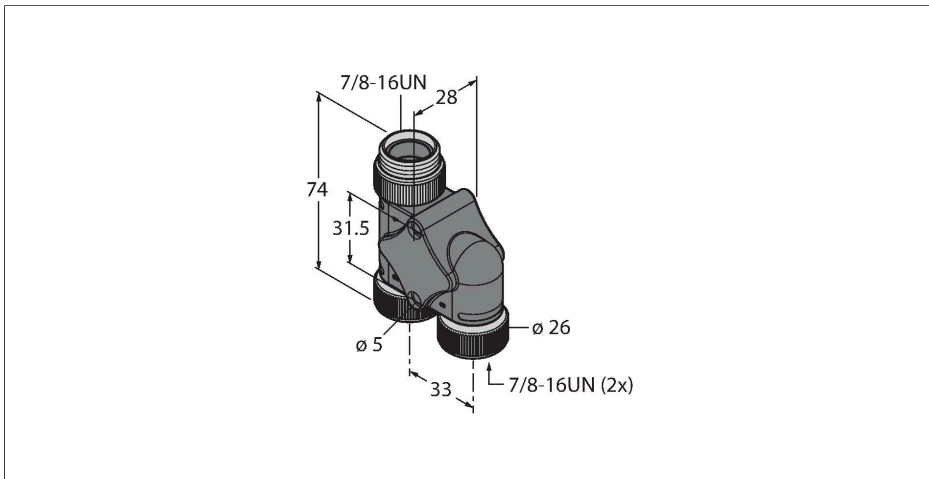


XSH-RSM-2RKM 20

Répartiteurs à deux voies – Répartiteur H 2 fils



Caractéristiques



- connecteur 7/8"
- connecteur mâle – 2x connecteurs femelles, 2 pôles
- câblé en parallèle
- dans la liste cULus
- Conformité RoHS
- mode de protection : NEMA 1, 3, 4, 6P et IEC IP67
- Connecteur mâle 7/8", droit, 2 broches
- 2 connecteurs femelles 7/8", droits, 2 broches

Configuration de contact

Connecteur B (J1-2)

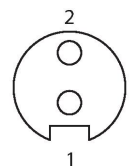
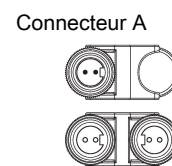
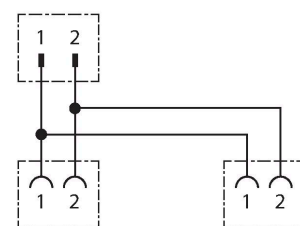


schéma de connexions



Données techniques

Type	XSH-RSM-2RKM 20
N° d'identification	U2-23664
Répartiteur E/S	Répartiteur en h, 2 ports
Boîtier	plastique, TPU, noir
Connecteur A	Connecteur mâle, 7/8"-16 UN
Nombre de pôles	2
Contacts	laiton, CuZn, doré
Corps isolant	Plastique, TPU, Noir
Écrou/vis de serrage	laiton, CuZn, nickelé
Durée de vie mécanique	> 100 Cycles de couplage et de découplage
Degré de pollution	3
Type de protection	IP67, Uniquement en état vissé NEMA: 1, 3, 4, 6P
Connecteur B	Connecteur femelle, 7/8"-16 UN
Nombre de pôles	2
Contacts	laiton, CuZn, doré
Corps isolant	Plastique, TPU, Noir
Ecrou de serrage/vis de serrage	laiton, CuZn, nickelé
Joint d'étanchéité	Plastique
Durée de vie mécanique	> 100 Cycles de couplage et de découplage
Degré de pollution	3
Indice de protection	IP67, uniquement en état vissé NEMA: 1, 3, 4, 6P

Données techniques

Caractéristiques électriques à +20°C

Tension nominale 600 V

Intensité maximale admissible 9 A

Résistance d'isolation $\geq 10^8 \Omega$

Résistance transversale $\leq 5 \text{ m}\Omega$

Caractéristiques mécaniques et chimiques

En état de repos -40...+105 °C

En état de mouvement -40...+105 °C

Homologations
RoHS
Liste UL
CE

Conseil

Conseil - Nous nous réservons le droit d'apporter des modifications techniques sans préavis.