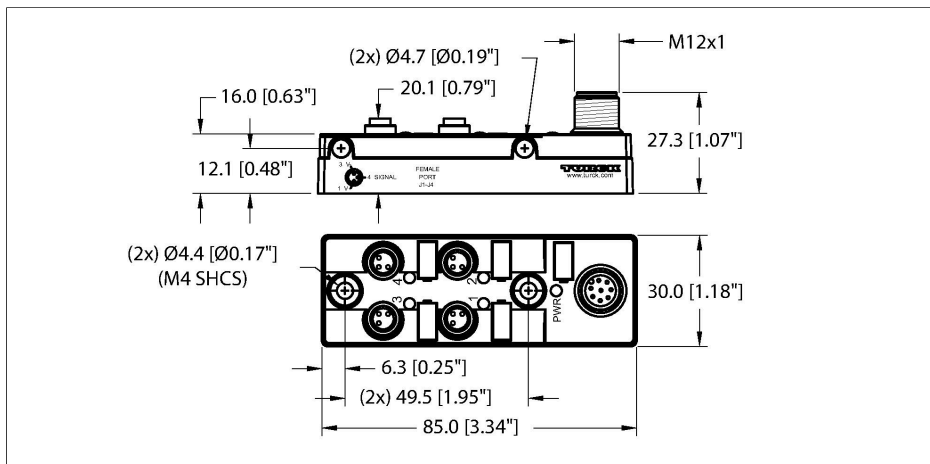


TB-4M8Z-3N2-FS8

Passiver Aktuator-/Sensor-Verteiler, 4-fach – Ø8 mm I/O Steckplatz mit M12 Stecker für die Zuleitung



Caractéristiques

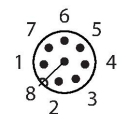


- matériau de boîtier: nylon
- couleur de boîtier: noir
- mode de protection IP67
- conformité RoHS
- dans la liste cULus
- LED (commutation PNP)
- Emplacement E/S (nombre de pôles): 3 pôles + PE

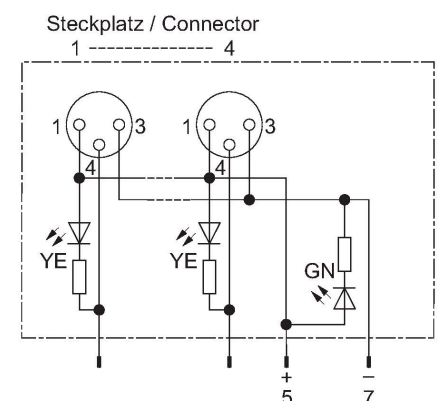
Configuration de contact

Emplacement E/S

Raccordement groupé



Diagramme



Données techniques

Type	TB-4M8Z-3N2-FS8
N° d'identité	U2-29189
Répartiteur E/S	distributeur E/S, 4 canaux, avec connecteur de raccordement M12
Boîtier	plastique, PA 6 GF30, noir
Display operating voltage	LED, verte
Display switching state	LED, jaune
Fonction de commutation	npn
Emplacement E/S	Ø 8 mm, Connecteur femelle
Spécification de la conception	suivant IEC 61076-2-104
Nombre de pôles	3
Contacts	laiton, CuZn, doré
Corps isolant	Plastique, PA 6 GF15, Noir
Joint d'étanchéité	joint torique, Plastique, FKM/FPM
Durée de vie mécanique	> 100 Cycles de couplage et de découplage
Degré de pollution	3
Classe de protection	IP67
	NEMA: 1, 3, 4, 6P
Raccordement groupé	M12 x 1, Connecteur mâle, En haut, Code A
Spécification de la conception	suivant IEC 61076-2-101
Nombre de pôles	8
Contacts	laiton, CuZn, doré
Corps isolant	Plastique, PA 4.6, Noir
Durée de vie mécanique	> 100 Cycles de couplage et de découplage
Degré de pollution	3
Classe de protection	IP67, IP68, IP69K

Données techniques

NEMA: 1, 3, 4, 6P

Couple de serrage	0.8 ... 1 Nm (Respecter la valeur max. de la contre-partie !)
-------------------	--

Caractéristiques électriques à +20°C

Tension nominale	30 VDC
Intensité maximale admissible	2 A par contact de signal, courant total 2 A

Caractéristiques mécaniques et chimiques

En état de repos	-40 °C...+85 °C
Homologations	UL 2238 CSA C22.2 N° 182.3 CE RoHS

Conseil

Conseil	- Nous nous réservons le droit d'apporter des modifications techniques sans préavis.
---------	--

Configurations

Emplacement/Broche	C1/4	C2/4	C3/4	C4/4
Bride M23	1	2	3	4
Câble	WH	GN	YE	GY

Alimentation C1-C4	24V	0V	PE
Bride M23	11	9 + 10	12
Câble	BN	BU	GNYE

Fourniture

Article	Quantité	Description
répartiteur	1	Répartiteur d'actuateur/détecteur passif
VS-M12-BK	2	Bouchon d'obturation pour les connecteurs femelles M12
KS9/20	5	plaquettes d'identification

Accessoire

N° d'identité	Type	Description
6900197	CK12-0	Connecteur femelle M23 confectionnable, 12 pôles, droit
6931889	CS12-0	Connecteur mâle M23 confectionnable, 12 pôles, droit
6931780	CKCM12-11-5/S90	câble de raccordement, connecteur femelle M23, droit, 12 pôles, 5m *
6931781	CKCM12-11-10/S90	câble de raccordement, connecteur femelle M23, droit, 12 pôles, 10m *
6931885	CKCWM12-11-5/S90	câble de raccordement, connecteur femelle M23, coudé, 12 pôles, 5m *
6931886	CKCWM12-11-10/S90	câble de raccordement, connecteur femelle M23, coudé, 12 pôles, 10m *
6931782	CSCM-CKCM12-11-5/S90	rallonge, connecteur mâle M23 sur connecteur femelle M23, droit, 12 pôles, 5m *
6931783	CSCM-CKCM12-11-10/S90	rallonge, connecteur mâle M23 sur connecteur femelle M23, droit, 12 pôles, 10m *
6931887	CSCM-CKCWM12-11-5/S90	rallonge, connecteur mâle M23, droit sur connecteur femelle M23, coudé, 12 pôles, 5m *
6931888	CSCM-CKCWM12-11-10/S90	rallonge, connecteur mâle M23, droit sur connecteur femelle M23, coudé, 12 pôles, 10m *
6625616	RKC5T-2-RSC5T/TXL	câble d'actuateur/détecteur, connecteur femelle M12 sur connecteur mâle M12, droit, 5 pôles, 2m *
6936055	VS-M12-BK	Bouchon d'obturation pour les connecteurs femelles M12
8015002	KS9/20	plaquettes d'identification

* autres longueurs sur demande