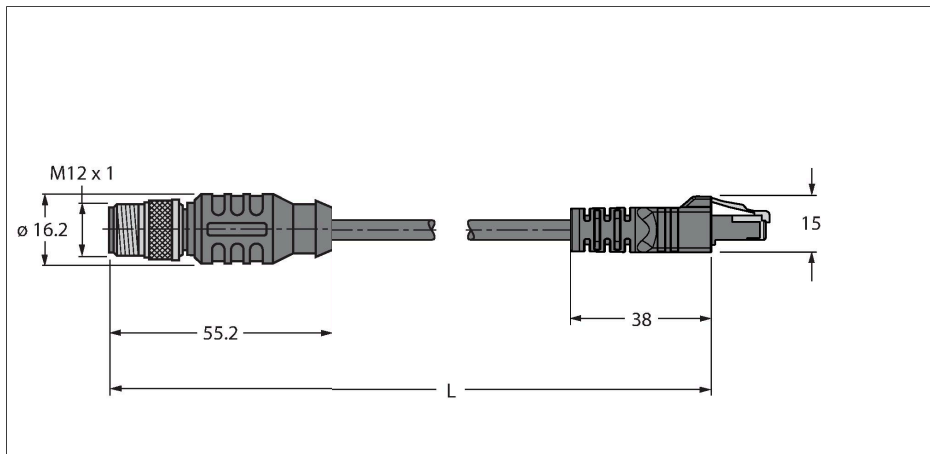


RSS RJ45S 841-1M

Câble pour Industrial Ethernet – Câble de connexion



Caractéristiques

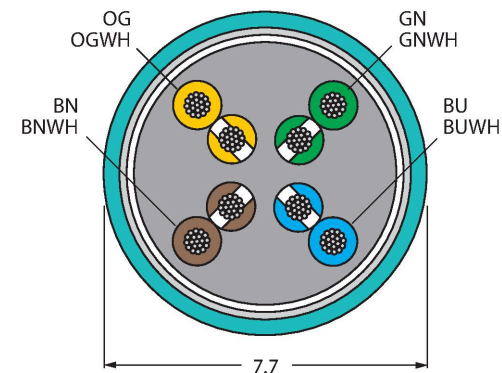


- câble Ethernet : 8 pôles, AWG 24, blindé
- matériau de la gaine : TPE, couleur: vert
- diamètre de gaine: 7.7 mm
- utilisable sur chaînes de transport de câble
- homologation UL
- connecteur mâle RJ45, droit, 8 pôles
- Connecteur mâle droit M12, 8 pôles
- longueur de câble : 1.0 mètre

Données techniques

Type	RSS RJ45S 841-1M
N° d'identification	U8626-1
Connecteur A	Connecteur mâle, M12x1, Droit, Codage A
Nombre de pôles	8
Contacts	métal, CuZn, doré
Corps isolant	Plastique, TPU, Noir
Corps de manchon	Plastique, TPU, Noir
Écrou/vis de serrage	laiton, CuZn, nickelé
Couple de serrage	0.8 ... 1 Nm (respecter la valeur max. de la contrepartie !)
Durée de vie mécanique	> 100 Cycles de couplage et de découplage
Degré de pollution	3
Type de protection	IP67, Uniquement en état vissé
Connecteur B	Connecteur mâle, RJ45, Droit
Nombre de pôles	8
Contacts	métal, CuSn, doré
Corps isolant	Plastique, PC, Transparent
Corps de manchon	Plastique, TPU, Noir
Indice de protection	IP20
Câble	
Protocole réseau	Ethernet, 841
Diamètre de câble	Ø 7.7 mm
Longueur de câble	1 m
Gaine de câble	TPE, Vert
Blindage	oui
Isolation du conducteur	PE

section câble



Configuration de contact



Données techniques

Section conducteur	8 x 0.21 mm ²
Couleurs de câble	WH/BU, WH/BN, BN, OG, WH/GN, WH/OG, BU, GN
Caractéristiques électriques à +20°C	
Tension nominale	60 V
Intensité maximale admissible	2 A
Résistance DC (boucle)	94 Ω/km
Nom. Impédance	100 Ω (1 MHz)
Nom. Capacité	46 pF/m
Caractéristiques mécaniques et chimiques	
Rayon de courbure (utilisation flexible)	≥ 10 x Ø
Cycles de courbure	≥ 1 Mio.
En état de repos	-40...+80 °C
En état de mouvement	-40...+80 °C
Autres caractéristiques	
Utilisable sur chaînes de transport de câble	oui
Résistance UV	oui
Résistance à l'huile	oui
Homologations	UL
Conseil	
Conseil	- Nous nous réservons le droit d'apporter des modifications techniques sans préavis.