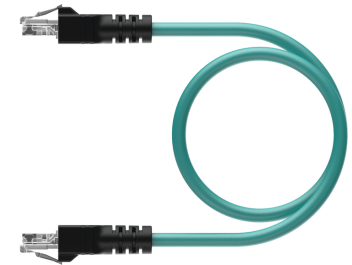
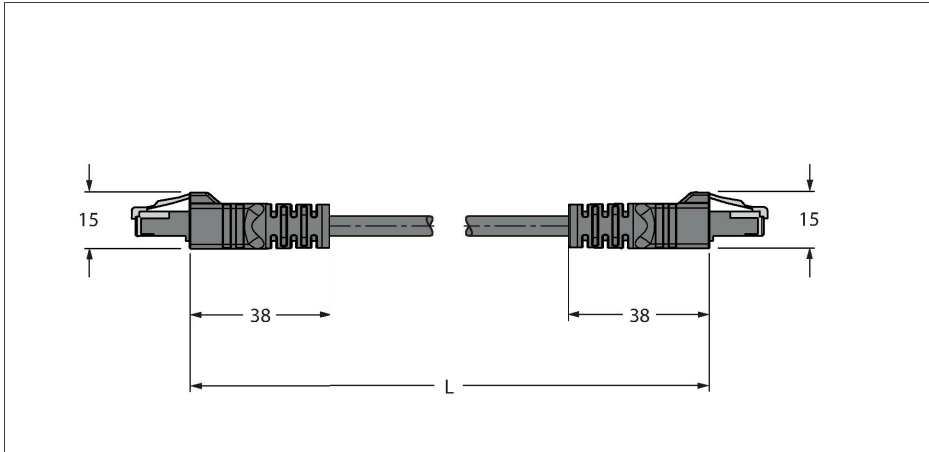


RJ45S RJ45S 841-6M

Câble pour Industrial Ethernet – Câble de connexion



Données techniques

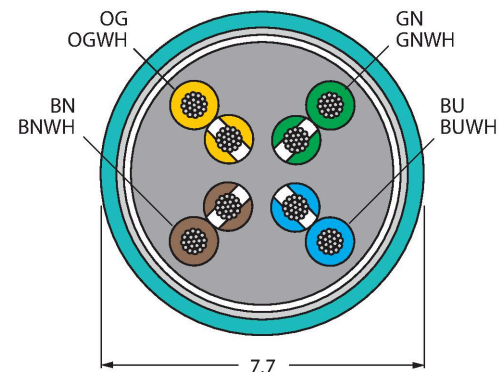
Type	RJ45S RJ45S 841-6M
N° d'identification	U8636-6
Connecteur A	Connecteur mâle, RJ45, Droit
Nombre de pôles	8
Contacts	métal, CuSn, doré
Corps isolant	Plastique, PC, Transparent
Corps de manchon	Plastique, TPU, Noir
Type de protection	IP20
Connecteur B	Connecteur mâle, RJ45, Droit
Nombre de pôles	8
Contacts	métal, CuSn, doré
Corps isolant	Plastique, PC, Transparent
Corps de manchon	Plastique, TPU, Noir
Indice de protection	IP20
Câble	
Protocole réseau	Ethernet, 841
Diamètre de câble	Ø 7.7 mm
Longueur de câble	6 m
Gaine de câble	TPE, Vert
Blindage	oui
Isolation du conducteur	PE
Section conducteur	8 x 0.21 mm ²
Couleurs de câble	WH/BU, WH/BN, BN, OG, WH/GN, WH/OG, BU, GN
Caractéristiques électriques à +20°C	
Tension nominale	42 V
Intensité maximale admissible	1.5 A
Résistance DC (boucle)	94 Ω/km

Caractéristiques



- connecteur mâle RJ45, droit, 8 pôles
- connecteur mâle RJ45, droit, 8 pôles
- longueur de câble : 6.0 mètres

section câble



Configuration de contact



Données techniques

Nom. Impédance	100 Ω (1 MHz)
Nom. Capacité	46 pF/m
Caractéristiques mécaniques et chimiques	
Rayon de courbure (utilisation flexible)	$\geq 10 \times \varnothing$
Cycles de courbure	≥ 1 Mio.
En état de repos	-40...+80 °C
En état de mouvement	-40...+80 °C
Autres caractéristiques	
Utilisable sur chaînes de transport de câble	oui
Résistance UV	oui
Résistance à l'huile	oui
Homologations	UL
Conseil	
Conseil	- Nous nous réservons le droit d'apporter des modifications techniques sans préavis.