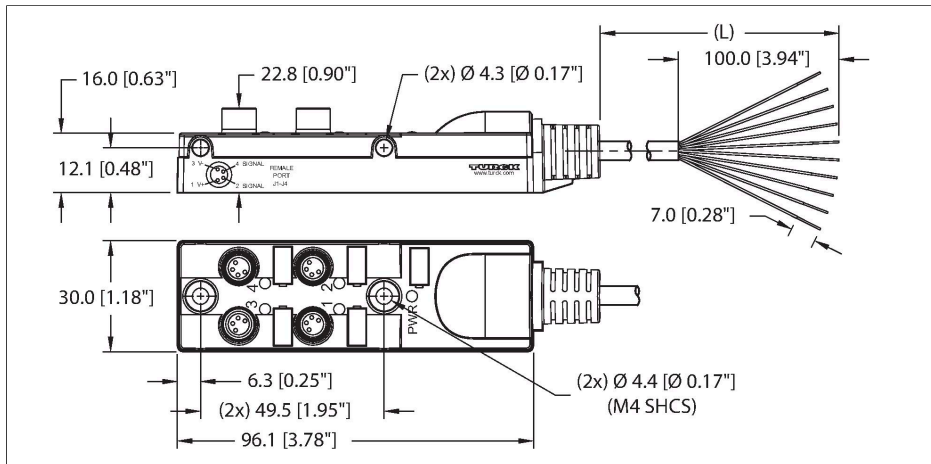


TB-4M8M-4-5

Passiver Aktuator-/Sensor-Verteiler, 4-fach – M8x1 I/O Steckplatz mit fest angeschlossener Leitung



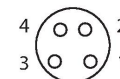
Caractéristiques



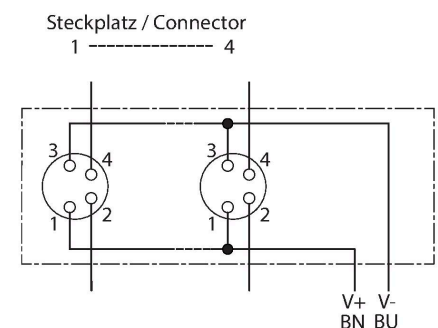
- matériau de boîtier: nylon
- couleur de boîtier: noir
- mode de protection IP67
- conformité RoHS
- dans la liste cULus
- Emplacement E/S (nombre de pôles): 3 pôles + PE

Configuration de contact

Emplacement E/S



Diagramme



Données techniques

| | |
|---|---|
| Type | TB-4M8M-4-5 |
| N° d'identité | UX00410 |
| Répartiteur E/S | distributeur E/S, 4 canaux, avec câble raccordé de manière fixe |
| Boîtier | plastique, PA 6 GF30, noir |
| Emplacement E/S | M8 x 1, Connecteur femelle |
| Spécification de la conception | suivant IEC 61076-2-104 |
| Nombre de pôles | 4 |
| Contacts | laiton, CuZn, doré |
| Corps isolant | Plastique, PA 4.6 GF30, Noir |
| Joint d'étanchéité | joint torique, Plastique, FKM/FPM |
| Boîtier à bride | Laiton, CuZn, nickelé |
| Durée de vie mécanique | > 100 Cycles de couplage et de découplage |
| Degré de pollution | 3 |
| Classe de protection | IP67, IP68, IP69K |
| | NEMA: 1, 3, 4, 6P, 12 |
| Raccordement groupé | Latéralement |
| Caractéristiques électriques à +20°C | |
| Tension nominale | 30 VDC |
| Intensité maximale admissible | 2 A par contact de signal, courant total 6 A |
| Caractéristiques mécaniques et chimiques | |
| En état de repos | -40 °C...+85 °C |
| Homologations | UL 2238 CSA C22.2 N° 182.3 CE RoHS |

Données techniques

Conseil

Conseil

- Nous nous réservons le droit d'apporter des modifications techniques sans préavis.

Configurations

| Emplacement/Broche | C1/4 | C2/4 | C3/4 | C4/4 |
|--------------------|------|------|------|------|
| Bride M23 | 1 | 2 | 3 | 4 |
| Câble | WH | GN | YE | GY |

| Alimentation C1-C4 | 24V | 0V | PE |
|--------------------|-----|--------|------|
| Bride M23 | 11 | 9 + 10 | 12 |
| Câble | BN | BU | GNYE |

Fourniture

| Article | Quantité | Description |
|-------------|----------|--|
| répartiteur | 1 | Répartiteur d'actuateur/détecteur passif |
| VS-M12-BK | 2 | Bouchon d'obturation pour les connecteurs femelles M12 |
| KS9/20 | 5 | plaquettes d'identification |

Accessoire

| N° d'identité | Type | Description |
|---------------|------------------------|---|
| 6900197 | CK12-0 | Connecteur femelle M23 confectionnable, 12 pôles, droit |
| 6931889 | CS12-0 | Connecteur mâle M23 confectionnable, 12 pôles, droit |
| 6931780 | CKCM12-11-5/S90 | câble de raccordement, connecteur femelle M23, droit, 12 pôles, 5m * |
| 6931781 | CKCM12-11-10/S90 | câble de raccordement, connecteur femelle M23, droit, 12 pôles, 10m * |
| 6931885 | CKCWM12-11-5/S90 | câble de raccordement, connecteur femelle M23, coudé, 12 pôles, 5m * |
| 6931886 | CKCWM12-11-10/S90 | câble de raccordement, connecteur femelle M23, coudé, 12 pôles, 10m * |
| 6931782 | CSCM-CKCM12-11-5/S90 | rallonge, connecteur mâle M23 sur connecteur femelle M23, droit, 12 pôles, 5m * |
| 6931783 | CSCM-CKCM12-11-10/S90 | rallonge, connecteur mâle M23 sur connecteur femelle M23, droit, 12 pôles, 10m * |
| 6931887 | CSCM-CKCWM12-11-5/S90 | rallonge, connecteur mâle M23, droit sur connecteur femelle M23, coudé, 12 pôles, 5m * |
| 6931888 | CSCM-CKCWM12-11-10/S90 | rallonge, connecteur mâle M23, droit sur connecteur femelle M23, coudé, 12 pôles, 10m * |
| 6625616 | RKC5T-2-RSC5T/TXL | câble d'actuateur/détecteur, connecteur femelle M12 sur connecteur mâle M12, droit, 5 pôles, 2m * |
| 6936055 | VS-M12-BK | Bouchon d'obturation pour les connecteurs femelles M12 |
| 8015002 | KS9/20 | plaquettes d'identification |

* autres longueurs sur demande