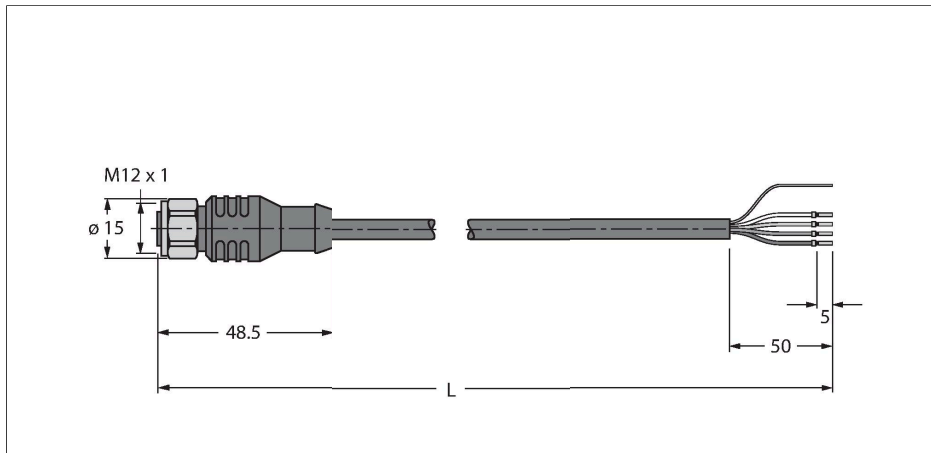


# RKCV 5732-25M/CS15915

## Câble pour application RFID dans la plage agro-alimentaire – Câble de raccordement



### Caractéristiques

- matériau de la gaine : TPE
- couleur de la gaine: anthracite
- Paire de puissance et de données: AWG 2/22
- Extrémité ouverte
- Connecteur femelle droit M12, acier inoxydable
- longueur de câble : 25 mètres

### Configuration de contact



### Données techniques

Type	RKCV 5732-25M/CS15915
N° d'identification	UX02400
Remarque sur le produit	Affectation des couleurs du câble équivalente à S2503
<b>Connecteur A</b>	Connecteur femelle, M12x1, Droit, Codage A
Contacts	métal, CuZn, doré
Corps isolant	Plastique, TPU, Noir
Corps de manchon	Plastique, TPU, Noir
Écrou/vis de serrage	Acier inoxydable, V4A
Joint d'étanchéité	Plastique, FPM/FKM
Couple de serrage	0.8 ... 1 Nm (respecter la valeur max. de la contrepartie !)
Durée de vie mécanique	> 100 Cycles de couplage et de découplage
Degré de pollution	3
Type de protection	IP68, Uniquement en état vissé
<b>Câble</b>	
Diamètre de câble	Ø 8.51 mm
Longueur de câble	25 m
Gaine de câble	TPE, anthracite
Blindage	oui
Isolation du conducteur	PE (Data), PVC (Power)
Conducteurs câble de données	
Section conducteur	2 x 0.34 mm <sup>2</sup>
Structure de fils toronnés	19 x 0.15 mm
Conducteurs câble d'alimentation	

## Données techniques

Section conducteur	2x 0.34 mm <sup>2</sup>
Structure de fils toronnés	19 x0.15 mm
Couleurs de câble	Power: RD, BK, Data: WH, BU
<b>Caractéristiques électriques à +20°C</b>	
Tension nominale	250 V
Intensité maximale admissible	4 A
<b>Caractéristiques mécaniques et chimiques</b>	
Rayon de courbure (déplacement fixe)	≥ 5 x Ø
Rayon de courbure (utilisation flexible)	≥ 15 x Ø
En état de repos	-40...+80 °C
En état de mouvement	-40...+80 °C
<b>Autres caractéristiques</b>	
Utilisable sur chaînes de transport de câble	non
Sans halogène	non