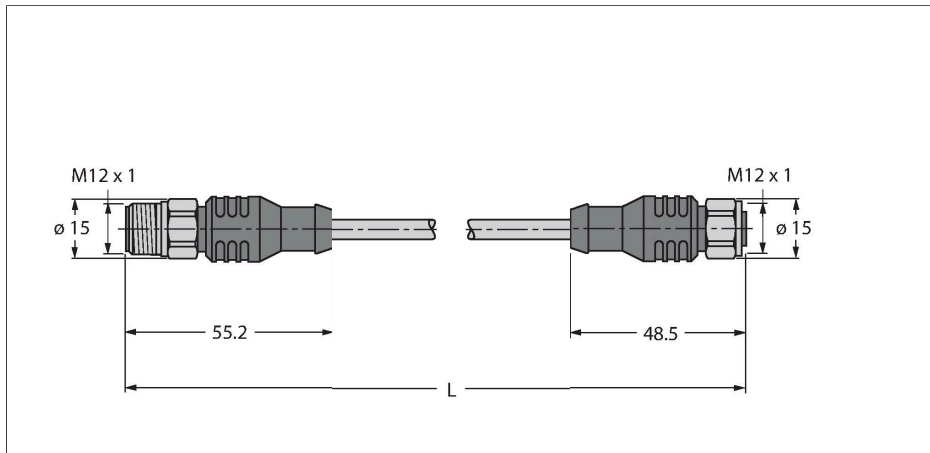


RSCV RKCV 5732-1M/CS15915

Câble pour application RFID dans la plage agro-alimentaire – Câble de connexion



Caractéristiques

- matériau de la gaine : TPE
- couleur de la gaine: anthracite
- Paire de puissance et de données: AWG 2/22
- Connecteur femelle droit M12, acier inoxydable
- Connecteur mâle droit M12, acier inoxydable
- longueur de câble : 1.0 mètre

Configuration de contact



Données techniques

Type	RSCV RKCV 5732-1M/CS15915
N° d'identification	UX09102
Remarque sur le produit	Affectation des couleurs du câble équivalente à S2503
Connecteur A	Connecteur mâle, M12x1, Droit, Codage A
Contacts	métal, CuZn, doré
Corps isolant	Plastique, TPU, Noir
Corps de manchon	Plastique, TPU, Noir
Écrou/vis de serrage	Acier inoxydable, V4A
Joint d'étanchéité	Plastique, FPM/FKM
Couple de serrage	0.8 ... 1 Nm (respecter la valeur max. de la contre-partie !)
Durée de vie mécanique	> 100 Cycles de couplage et de découplage
Degré de pollution	3
Type de protection	IP68, Uniquement en état vissé
Connecteur B	Connecteur femelle, M12x1, Droit, Codage A
Contacts	métal, CuZn, doré
Corps isolant	Plastique, TPU, Noir
Corps de manchon	Plastique, TPU, Noir
Ecrou de serrage/vis de serrage	Acier inoxydable, V4A
Joint d'étanchéité	Plastique, FPM/FKM
Couple de serrage	0.8 ... 1 Nm (respecter la valeur max. de la contre-partie !)
Durée de vie mécanique	> 100 Cycles de couplage et de découplage

Données techniques

Degré de pollution	3
Indice de protection	IP68, uniquement en état vissé
Câble	
Diamètre de câble	Ø 8.51 mm
Longueur de câble	1 m
Gaine de câble	TPE, anthracite
Blindage	oui
Isolation du conducteur	PE (Data), PVC (Power)
Conducteurs câble de données	
Section conducteur	2 x 0.34 mm ²
Structure de fils toronnés	19 x 0.15 mm
Conducteurs câble d'alimentation	
Section conducteur	2x 0.34 mm ²
Structure de fils toronnés	19 x 0.15 mm
Couleurs de câble	Power: RD, BK, Data: WH, BU
Caractéristiques électriques à +20°C	
Tension nominale	250 V
Intensité maximale admissible	4 A
Caractéristiques mécaniques et chimiques	
Rayon de courbure (déplacement fixe)	≥ 5 x Ø
Rayon de courbure (utilisation flexible)	≥ 15 x Ø
En état de repos	-40...+80 °C
En état de mouvement	-40...+80 °C
Autres caractéristiques	
Utilisable sur chaînes de transport de câble	non
Sans halogène	non