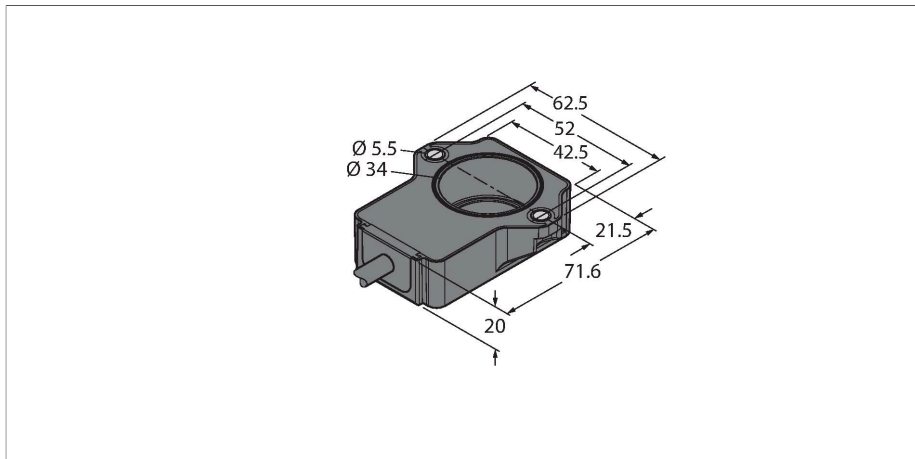


# RI90P1-QR20-LU4X2

## Miniaturencoder – met analoge uitgang

### Premium-Line



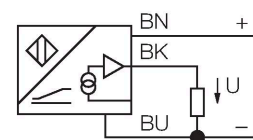
#### Technische gegevens

Type	RI90P1-QR20-LU4X2
Identnr.	100000190
Meetprincipe	Inductief
<b>Algemene gegevens</b>	
Aanzetmoment, asbelastbaarheid (radiaal/axiaal)	Vervalt, door contactloos meetprincipe
Resolutie	0,09°/12 bit
Meetbereik	-45...45 °
Nominale afstand	1 mm
Herhalingsnauwkeurigheid	≤ 0.1 % van eindwaarde
Lineariteitsafwijking	≤ 1.25 % v.e.
Temperatuurdrift	≤ ± 0.01 %/K
Uitgangstype	Absoluut-singleturn
<b>Elektrische gegevens</b>	
Bedrijfsspanning	8...30 VDC
Restriimpelspanning	≤ 10 % U <sub>ss</sub>
Isolatie-testspanning	≤ 0.5 kV
Kortsluitbeveiliging	Ja
Draadbreukbeveiliging / Ompoolbeveiliging	Neen / Ja (spanningsvoeding)
Uitgangsfunctie	Driedraads, Analoge uitgang
Spanningsuitgang	0.5...4.5 V
Diagnostic	Positioneerelement wordt niet gedetecteerd: Uitgangssignaal 5 V
Lastweerstand spanningsuitgang	≥ 4.7 kΩ
Aftastrate	800 Hz

#### Kenmerken

- Rechthoekig, kunststof
- Compacte en robuuste behuizing
- Veelzijdige montage mogelijkheden
- Positiegever P1-RI-QR20 meegeleverd
- voor voertuig-boordnetten, 12V en 24V
- verhoogde stoorbestedigheid 100V/m in aansluiting op e1-typecertificaat
- bescherming tegen geleidende storingen volgens DIN ISO 7637-2 (SAE J 113-11)
- uitgebreid temperatuurbereik
- hoge beschermingsgraad IP68/IP69K
- Bescherming tegen zoutsproei-niveaus en snelle temperatuurwisselingen
- weergave meetbereik via LED
- ongevoeligheid tegenover elektromagnetische storingen
- resolutie: 0,09°
- 3-draads, 8...30 V DC
- Analoge uitgang 0,5...4,5 V
- Afgifte 5 V (typ.), bij ontbrekende oscillator-kruiskoppeling

#### Aansluitschema



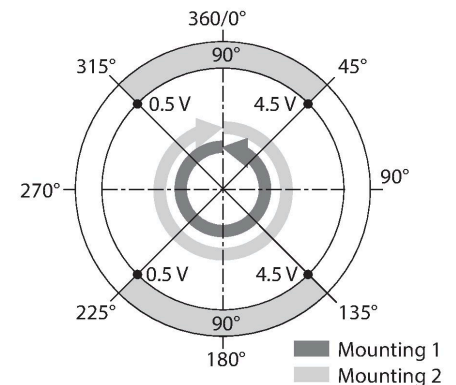
#### Functieprincipe

Deze sensoren garanderen de hoogste betrouwbaarheid, zelfs onder de meest extreme omgevingsomstandigheden. Ze zijn extreem robuust uitgevoerd en voldoen aan de eisen van beschermingsklassen IP68 en IP69K.

## Technische gegevens

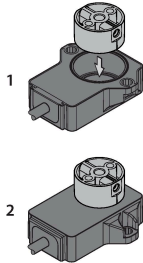
load-dump-bescherming (DIN ISO 7637-2)	Scherptegraad IV / Level 4
Stroomopname	< 100 mA
<b>Mechanische gegevens</b>	
Bouwworm	Rechthoekig, QR20
Afmetingen	71.6 x 62.6 x 20 mm
Flenstype	flens zonder bevestigingselement
Astype	blind gat as
Asdiameter D [mm]	6 6.35
Materiaal behuizing	Kunststof, Ultem
Elektrische aansluiting	Kabel
Kabeluitvoering	Ø 5.2 mm, Lif32Y32Y, TPE, 2 m
Aderdoorsnede	3x 0.5 mm <sup>2</sup>
<b>Omgevingsomstandigheden</b>	
Omgevingstemperatuur	-40...+85 °C
Opslagtemperatuur	-40...+125 °C
Temperatuurveranderingen (EN60068-2-14)	-40...+85 °C; 20 cycli
Vibratiebestendigheid	55 Hz (1 mm)
Trilbestendigheid (EN 60068-2-6)	20 g; 10...3000 Hz; 50 cycli; 3 assen
Schokbestendigheid (EN 60068-2-27)	100 g; 11 ms ½ sinus; elk 3x; 3 assen
Permanente schokbestendigheid (EN 60068-2-29)	40 g; 6 ms ½ sinus; elk 4000 x; 3 assen
Zoutsproeitest (EN 60068-2-52)	Scherptegraad 5 (4 testcycli)
Beschermingsgraad	IP68 IP69K
MTTF	423 Jaren volgens SN 29500 (Ed. 99) 40 °C
Bedrijfsspanningsindicatie	LED, groen
Weergave meetbereik	multifunctie-LED, groen groen knipperend
Meegeleverd	Positiegever P1-RI-QR20; zie afzonderlijk specificatieblad voor technische gegevens

Bij gebruik in mobiele toepassingen, bijv. bij voertuigen voor de wegenbouw of landbouw, worden deze sensoren gekenmerkt door een hoge vibratie- en schokbestendigheid en bescherming tegen temperatuurswisselingen.



## Montagehandleiding

### Inbouw instructies / Beschrijving



Er zijn twee verschillende montage mogelijkheden. Enerzijds kan de positiegever boven de sensorbehuizing worden gepositioneerd. Hij kan echter ook zo worden gemonteerd, dat de sensorbehuizing de positiegever volledig omsluit.

#### LED-functie

Bedrijfsspanning

Groen: Spanning aanwezig

Weergave meetbereik

Groen: Positiesensor in het detectiebereik

Groen knipperend: Positiegever bevindt zich in het meetbereik bij verminderde signaalkwaliteit (bijv. te grote afstand)

Uit: Positiegever bevindt zich niet in het detectiebereik

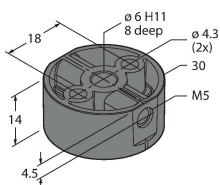
**Betrouwbaarheid door inductief meetprincipe**  
 Door het meetprincipe, dat zich baseert op een oscillatiekringkoppeling, werkt de sensor absoluut slijtagevrij en wordt niet gestoord door magnetiserende ijzeren elementen of andere stoorvelden. Door metalen delen kan echter de signaalamplitude wijzigen die op zijn beurt de nauwkeurigheid weer beïnvloedt. Dankzij het differentiële verwerkingsprocedé blijft het uitgangssignaal nagenoeg onveranderd, zelfs wanneer de positie van de encoder van de ideale draaias afwijkt. De afstand tussen de sensor en de positiesensor kan max. 5 mm bedragen, waarbij de nominale afstand 1 mm bedraagt.

## Toebehoren

P1-RI-QR20

1593041

Positiegever voor encoder RI-QR20, voor Ø 6 mm assen



P2-RI-QR20

1593042

Positiegever voor encoder RI-QR20, voor Ø 6,35 mm assen

