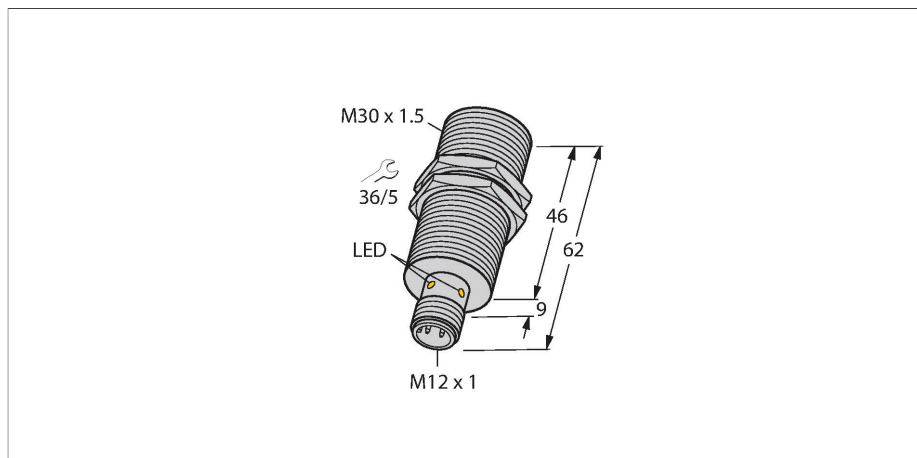


BI15U-EM30WD-IOL6X2-H1141

Inductieve sensor – IO-Link-communicatie



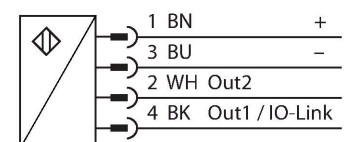
Kenmerken

- schroefdraad, M30x1,5
- roestvaststaal, 1.4301
- Frontkap van vloeibaar kristal-polymeer
- Factor 1 voor alle metalen
- Magneetveldvast
- Voor temperaturen van -40 °C tot +100 °C
- Hoge beschermingsklasse IP69K voor extreme omgevingsomstandigheden
- Speciale dubbele afdichting
- Bescherming tegen alle gebruikelijke zuren en alkalische reinigingsmiddelen
- Permanent leesbare lasergegraveerde type-aanduiding
- DC 4-draads, 10...30 VDC
- connector, M12 x 1
- configuratie en communicatie via IO-Link v1.1 of via standaard I/O
- elektrische uitgangen onafhankelijk van mekaar configureerbaar
- schakelafstand per uitgang en hysteresis parametreerbaar
- identificatie via 32 byte geheugen
- temperatuurbewaking met instelbare grenzen
- diverse timer- en impulsbewakingsfuncties

Technische gegevens

Type	BI15U-EM30WD-IOL6X2-H1141
Identnr.	100000266
Nominale schakelafstand	15 mm
Inbouwvoorwaarde	Bondig
Veilige schakelafstand	≤ (0,81 x Sn) mm
Herhalingsnauwkeurigheid	≤ 2 % van eindwaarde
Temperatuurdrift	≤ ± 10 % ≤ ± 20 %, ≤ -25 °C , ≥ +70 °C
Hysteresis	3...15 %
Omgevingstemperatuur	-40...+100 °C
Bedrijfsspanning	10...30 VDC
Restriimpelspanning	≤ 10 % U _{ss}
DC nominale bedrijfsstroom	≤ 150 mA
Eigen stroomopname	27 mA
Reststroom	≤ 0.1 mA
Isolatie-testspanning	≤ 0.5 kV
Kortsluitbeveiliging	Ja / Pulserend
Spanningsverlies bij I _o	≤ 1.8 V
Draadbreukbeveiliging / Ompoolbeveiliging	Ja / Volledig
Communicatieprotocol	IO-Link
Uitgangsfunctie	Vierdraads, N.O. / N.C., PNP/NPN
Uitgang 1	schakeluitgang of IO-Link modus
Uitgang 2	schakeluitgang
Gelijkstroombestendigheid	300 mT
Wisselveldbestendigheid	300 mT _{ss}
Beschermingsklasse	☐
Schakelfrequentie	1 kHz

Aansluitschema



Funcieprincipe

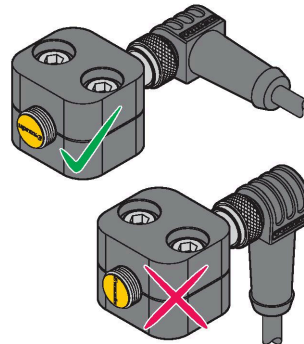
Inductieve sensoren detecteren contactloos en slijtagevrij metalen voorwerpen. uprox+-sensoren hebben vanwege hun gepatenteerde multispoelsysteem aanzienlijke voordelen. Zij onderscheiden zich door de grootste schakelafstanden, maximale flexibiliteit, maximale bedrijfszekerheid en een efficiënte standaardisering.

Technische gegevens

IO-Link	
IO-Link specificatie	V 1.1
IO-Link port type	Class A
Communication mode	COM 2 (38.4 kBaud)
Processdatabreedte	16 bit
Informatie schakelpunt	2 bit
Status bit information	3 bit
Frametype	2.2
Minimum cycle time	8 ms
Function Pin 4	IO-Link
Function Pin 2	DI
Maximum cable length	20 m
In SIDI GSDML inbegrepen	Ja
Bouwvorm	schroefdraad, M30 × 1.5
Afmetingen	62 mm
Materiaal behuizing	roestvast staal, 1.4301 (AISI 304)
Materiaal actief vlak	Kunststof, LCP
Toelaatbare druk op frontkap	≤ 10 bar
Max. aandraaimoment behuizingsmoer	75 Nm
Elektrische aansluiting	Connector, M12 × 1
Vibratiebestendigheid	55 Hz (1 mm)
Schokbestendigheid	100 g (11 ms)
Beschermingsgraad	IP68 IP69K
MTTF	874 Jaren volgens SN 29500 (Ed. 99) 40 °C
Bedrijfsspanningsindicatie	LED, groen
Schakeltoestandsindicatie	LED, geel

Montagehandleiding

Inbouw instructies / Beschrijving



Afstand D	60 mm
Afstand W	3 x Sn
Afstand T	3 x B
Afstand S	1,5 x B
Afstand G	6 x Sn
Diameter van het actief vlak B	Ø 30 mm

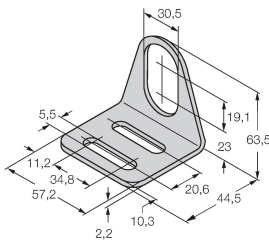
Bij het inbouwen van de sensor, in combinatie met de weergegeven halveschaal-klem, is de correcte positie ten opzichte van de klem van belang. Die is gemarkeerd door het opschrift approx op de frontkap van de sensor en de ernaast vermelde inbouwomschrijving.

Toebehoren

MW-30

6945005

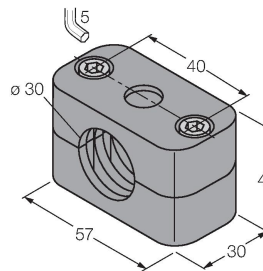
Bevestigingsbeugel voor sensoren met schroefdraad; materiaal: roestvast staal A2 1.4301 (AISI 304)



BSS-30

6901319

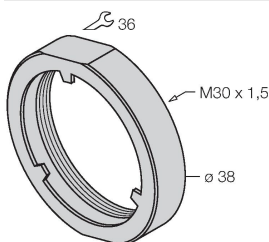
Bevestigingsklem voor sensoren met gladde buis of schroefdraad; materiaal: Polypropyleen



PN-M30

6905308

schokbestendige moer voor M30x1 apparaten met schroefdraad; materiaal: roestvast staal A2 1.4305 (AISI 303)



Toebehoren

Afmetingen	Type	Identnr.	
	RKC4.4T-2/TEL	6625013	aansluitkabel, M12-connector, recht, 4-polig, kabellengte: 2m, mantelmateriaal: PVC, zwart; cULus-homologatie; andere kabellengtes en uitvoeringen leverbaar, zie www.turck.com



Toebehoren

Afmetingen	Type	Identnr.	
	USB-2-IOL-0002	6825482	IO-Link master met geïntegreerde USB-interface

