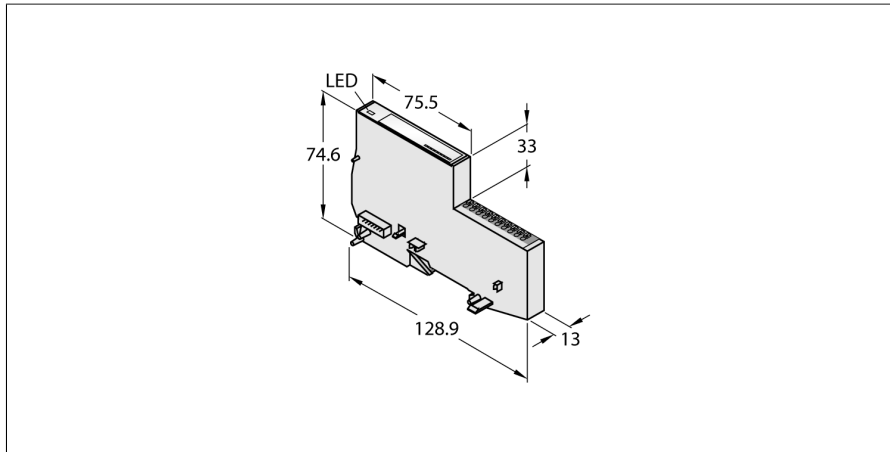


# BL20 Economy module

## 8 digitale uitgangen, PNP, 0,5 A

### Met uitgebreid temperatuurbereik

#### BL20-E-8DO-24VDC-0.5A-P/ET



- onafhankelijk van de gebruikte veldbus
- elektronica en aansluittechniek in één behuizing
- aansluittechniek: push-in-klemmen
- beschermingsgraad IP20
- 8 digitale uitgangen, 24 VDC
- 0,5 A max.
- P-schakelend
- uitgebreid temperatuurbereik: -25...+60°C
- printplaat met conforme bekleding

#### Funcieprincipe

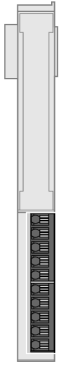
Bij de BL20-economy-modules zijn de elektronica en de aansluittechniek in een gemeenschappelijke behuizing ondergebracht. Een basismodule hoeft dus niet meer gekozen te worden. Binnen een station kunnen de economy-modules met de modules met aparte elektronica/aansluittechniek worden gecombineerd, voor zover de basismodules ervan met een trekveeraansluiting zijn uitgerust.

Door het gebruik van gateways zijn de economy modules volkomen onafhankelijk van de bovengeschiedte veldbus.

Type	BL20-E-8DO-24VDC-0.5A-P/ET
Identnr.	100000400
Aantal kanalen	8
Nominale spanning uit voedingsklem	24 VDC
Toelaatbaar bereik	18...30 VDC
Nominale stroom uit modulevoeding	≤ 3 mA
Nominale stroom uit modulebus	≤ 15 mA
Vermogensverlies, typisch	≤ 1.5 W
Aansluittechniek uitgang	Push in
Uitgang	PNP
Uitgangsspanning	24 VDC
Uitgangsstroom per kanaal	0.5 A
Uitgangsvertraging	0.3 ms
Belastingstype	ohmsch, inductief, lampbelasting
Lastweerstand ohmsch	> 48 Ω
Lampbelasting	< 6 W
Schakelfrequentie ohmsch	< 100 Hz
Schakelfrequentie lampbelasting	< 10 Hz
Kortsluitbeveiliging	Ja
Gelijktijdigheidsfactor	1
Potentiaalscheiding	elektronica voor het veldniveau

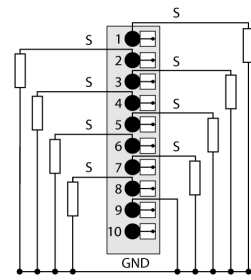
Afmetingen (B x L x D)	13 x 128.9 x 74.6 mm
Certificaten	CE
Omgevingstemperatuur	-25...+60 °C
Opslagtemperatuur	-25...+85 °C
Relatieve vochtigheid	15...95 %, geen condensatie toegestaan
Vibratietest	Volgens EN 61131
Schoktest	Volgens IEC 60068-2-27
Kantelen en omvallen	volgens IEC 68-2-31 en vrije val volgens IEC 68-2-32
Elektromagnetische compatibiliteit	Volgens EN 50 082-2
Beschermingsgraad	IP20
MTTF	1008 Jaren volgens SN 29500 (Ed. 99) 20 °C

## Aansluitoverzicht



### Digitale uitgangen

### Aansluitconfiguratie



## Toebehoren

Type	Ident no.		Afmetingen
BL20-E-10GNDL	100001336	BL20 ECO-module met 10 aansluitklemmen voor de bedrading van de GND-potentiaal van de veldvoeding UL	
BL20-E-16GNDL	100001338	BL20 ECO-module met 16 aansluitklemmen voor de bedrading van de GND-potentiaal van de veldvoeding UL	