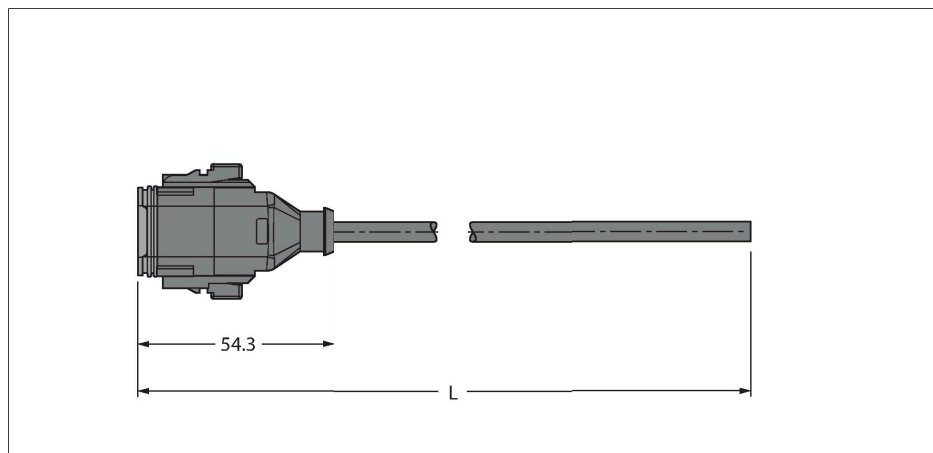


DT06-8S-A-2/TXL

Deutsch-connector – Aansluitkabel



Kenmerken

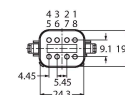


- Deutsch-connector DT06, recht, 8-polig
- Mantelmateriaal: TPE-U (PUR)
- Mantelkleur: zwart, vergelijkbaar met RAL 7021
- Geschikt voor kabelrupsen
- Vlamvertragend
- Halogeenvrij conform DIN VDE 0472 deel 815
- Conform RoHS
- Beschermingsklassen IP67 en IP69K
- kabellengte: 2.0 meter

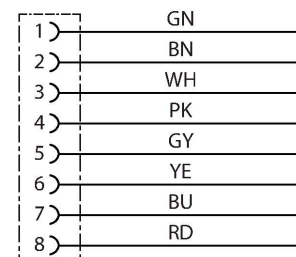
Contactconfiguratie

Technische gegevens

Type	DT06-8S-A-2/TXL
Identnr.	100000463
Connector A	Contraconnector, Deutsch DT, Recht
Aantal polen	8
Contacten	Messing, CuZn, Vernikkeld
Contactdrager	Kunststof, Thermoplast, Groen
Greep	Kunststof, TPU, UL 94, Zwart
Dichtingsring	Kunststof, Siliconen
Mechanische levensduur	> 100 Steekcycli
Beschermingsklasse	IP67, IP69K, (aangesloten)
Kabel	
Kabeldiameter	Ø 8 mm ±0.25
Kabellengte	2 m
Kabelmantel	PUR, Zwart
Aderisolatie	PP
Aderdoorsnede	8 x 0.75 mm ²
Draadopbouw	42 x 0.15 mm
Aderkleuren	BN, GN, YE, GY, PK, BU, RD, WH
Elektrische eigenschappen bij +20 °C	
Nominale spanning	48 V _{AC} /60 V _{DC}
Testspanning	3000 V
Stroombelastbaarheid	6 A
Mechanische en chemische eigenschappen	
Buigradius (flexibele inzet)	≥ 12 x Ø
Buigcycli	≥ 2 Miljoen
Toegelaten versnelling	Max. 10 m/s ²



schakelplan



Technische gegevens

Toegelaten verplaatsingssnelheid	1.67 m/s
in rusttoestand	-40...+80 °C
in bewogen toestand	-25...+80 °C