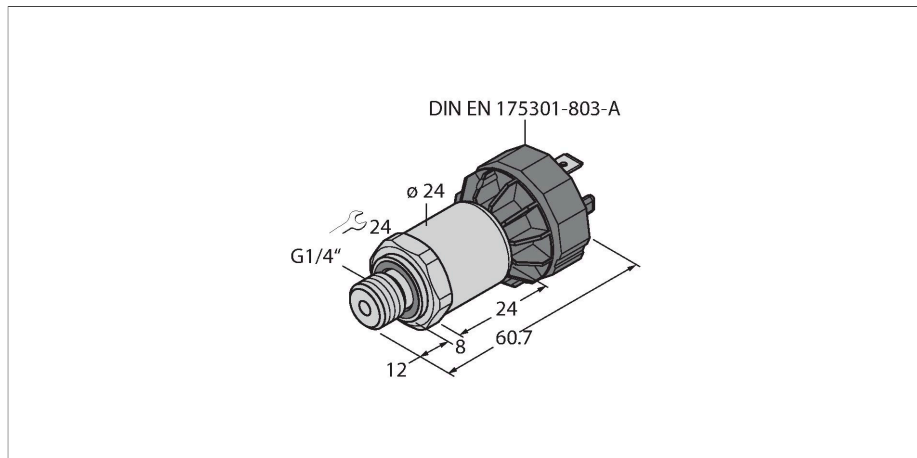


PT25R-1004-IX-DA91

Druktransmitter – Met stroomuitgang (2-draads)



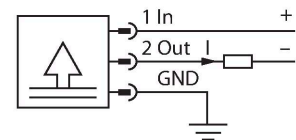
Kenmerken

- Keramische meetcel
- Compacte en robuuste constructie
- Uitstekende EMC-eigenschappen
- Druk bereik 0 ... 25 bar rel.
- 10 - 30 VDC
- Analoge uitgang 4 ... 20 mA
- Procesaansluiting G1/4" buitendraad (afdichting aan achterzijde) conform DIN EN ISO 1179-2 met afdichting met FPM-profiel
- Apparaat met stekker, DIN EN 175301-803-A
- ATEX, IECEx
- Categorie II 1/2 GD, Ex-zone 0

Technische gegevens

Type	PT25R-1004-IX-DA91
Identnr.	100000516
Druk bereik	
Afdruktype	Relatieve druk
Druk bereik	0...25 bar
	0...362.59 psi
	0...2.5 MPa
Toegelaten overdruk	≤ 75 bar
Max. toegelaten druk	≥ 75 bar
Aansprektijd	< 2 ms, typ. 1 ms
Langdurige stabiliteit	0.25 % FS, Volgens IEC EN 60770-1
Voeding	
Bedrijfsspanning	10...30 VDC
Stroomopname	≤ 23 mA
Kortsluit-/ompoolbeveiliging	Ja / Ja
Beschermingsgraad en -klasse	IP65 / III
Isolatiespanning	750 VDC
Uitgangen	
Uitgang 1	Analoge uitgang
Uitgangsfunctie	Analoge uitgang stroom
Analoge uitgang	
Stroomuitgang	4...20 mA
Load	≤ (voedingsspanning -10) / 20 kΩ
Resolutie	<± 0.1 % FS
Nauwkeurigheid LHR	±0,3 % FS (standaard; max. ±0,5 % FS)

Aansluitschema



Functieprincipe

De druksensoren van de serie PT...-1000 werken met een keramische meetcel in verschillende drukbereiken van maximaal -1...60 bar in de 2-, 3- of ook 4-draads techniek. Afhankelijk van de sensorvariant is het verwerkte signaal als analoge uitgang (4...20 mA, 0...10 V, 0...5 V, 1...6 V, ratiometrisch) of als digitale I/O-link-procesparameter beschikbaar. De I/O-link sensorvarianten beschikken bovendien over twee onafhankelijk configureerbare schakeluitgangen. Naast de standaardvarianten zijn er speciale sensoren voor onder andere het ATEX-bereik of voor zuurstoftoepassingen. Een groot aantal procesaansluitingen en elektrische verbindingen biedt een hoge flexibiliteit in de meest uiteenlopende toepassingsgebieden.

Technische gegevens

Temperatuurgedrag	
Mediumtemperatuur	-30...+120 °C
Temperatuurcoëfficiënt	± 0.2 % van eindwaarde/10 K
Omgevingsomstandigheden	
Omgevingstemperatuur	-25...+85 °C
Opslagtemperatuur	-50...+100 °C
Vibratiebestendigheid	20 g, 15...2000 Hz, 15...25 Hz met amplitude +/- 15 mm, 1 octaaf/ minuut in alle 3 richtingen, 50 duurbelastingen, Volgens IEC 68-2:-6
Schokbestendigheid	100 g, 11 ms, halve sinuscurve, alle 6 richtingen, vrije val vanaf 1 m op beton (6x) volgens IEC 68-2-27
Mechanische gegevens	
Materiaal behuizing	roestvaststaal/kunststof, 1.4404 (AISI 316L)/Polyarylamide 50% GF UL 94 V-0
Materiaal drukkoppeling	roestvast staal 1.4404 (AISI 316L)
Materiaal drukopnemer	Keramiek Al ₂ O ₃
Materiaal dichtingsring	FPM spez.
Procesaansluiting	G1/4" buitendraad (afdichting aan achterzijde) conform DIN EN ISO 1179-2 met afdichtring met FPM-profiel
Sleutelwijdte drukkoppeling/Montage-moer	24
Elektrische aansluiting	Connector, DIN EN 175301-803 vorm A
Max. aandraaimoment behuizingsmoer	20 Nm
Referentievoorwaarden volgens IEC 61298-1	
Temperatuur	15...+25 °C
Luchtdruk	860...1060 hPa abs.
Luchtvochtigheid	45...75 % rel.
Hulpenergie	24 VDC
Tests/certificaten	
Certificaten	cULus
Goedkeuringsnummer UL	E302799
Belangrijke instructie	Voor Ex-toepassingen zijn de in de overeenkomstige Ex-certificaten (ATEX, IECEX, UL enz.) vermelde waarden maatgevend.
Ex-certificaat volgens conformiteitsattest	SEV 16 ATEX 0145
Toepassingsgebied	II 1/2 GD
Beschermingswijze	Gas Ex ia IIC; stof Ex ia IIIC
MTTF	1189 Jaren volgens SN 29500 (Ed. 99) 40 °C
Meegeleverd	Profielafdichting FKM speciaal (1 stuk)

Toebehoren

Afmetingen	Type	Identnr.	
	RKC4.441T-2/TEB	6628444	Aansluitkabel, M12-contraconnector, recht, 4-polig, kabellengte: 2 m, mantelmateriaal: Pvc, blauw; cULus-goedkeuring
	RKC4.441T-2/TXB	6631010	Aansluitkabel, M12-contraconnector, recht, 4-polig, kabellengte: 2 m, mantelmateriaal: PUR, blauw; cULus-goedkeuring
	WKC4.441T-2/TEB	6628451	Aansluitkabel, M12-contraconnector, haaks, 4-polig, kabellengte: 2 m, mantelmateriaal: Pvc, blauw; cULus-goedkeuring
	WKC4.441T-2/TXB	6629180	Aansluitkabel, M12-contraconnector, haaks, 4-polig, kabellengte: 2 m, mantelmateriaal: PUR, blauw; cULus-goedkeuring
	VAS04-K81E-0.6-RSC5T/TXL	6606726	Verlengkabel, klepconnector type A naar M12-connector, recht, 5-polig; kabellengte: 0,6 m, mantelmateriaal: PUR, zwart

Handleiding

Correct gebruik

Dit apparaat voldoet aan de richtlijn 2014/34/EU en is volgens EN 60079-0:2012/A11:2013, EN 60079-11:2012 en EN 60079-26:2015 geschikt voor gebruik in explosiegevaarlijke atmosferen. Voor een correcte werking dienen de nationale voorschriften en bepalingen in acht te worden genomen.

Gebruik in explosieve atmosferen volgens classificering

De sensoren mogen alleen in stof- of gasbereik worden gebruikt

Aanduiding (zie apparaat of technische fiche)

II 1/2 GD Ex ia IIC T4 Ga/Gb en EX ia IIIC T125°C Da/Db conform EN60079-0:12+A11:2013

Installatie / Inbedrijfname

De apparaten mogen enkel door gekwalificeerd personeel worden opgebouwd, aangesloten en in bedrijf genomen. Het personeel moet voldoende kennis hebben over beschermingsgraden, voorschriften en verordeningen voor elektrisch materieel in het Ex-bereik. Controleer of de classificatie en de aanduiding op het apparaat geschikt is voor de toepassing.

Dit apparaat mag uitsluitend worden aangesloten op gecertificeerde Exi-stroomkringen volgens EN 60079-0 en EN 60079-11. De maximaal toegelaten elektrische waarden moeten in acht worden genomen. Na de aansluiting op andere stroomkringen mag de sensor niet meer in EXi installaties worden gebruikt. Bij de koppeling van (bijbehorend) elektrisch materieel moet het "bewijs van de intrinsieke veiligheid" worden geleverd (EN60079-14).

Inbouw- en montage-instructies

Vermijd statische ladingen bij kunststoffen apparaten en kabels. Reinig het apparaat enkel met een vochtige doek. Monteer het apparaat niet in de stofstroom en vermijd stofafzetting op de apparaten. Indien de apparaten en kabels mechanisch beschadigd kunnen worden, dienen deze te worden beschermd. Zij moeten tegen sterke elektromagnetische velden worden afgeschermd. De aansluitconfiguratie en de elektrische parameters vindt u terug op het label van het apparaat of in de technische fiche. Om vervuiling te vermijden, de eventueel aanwezige afsluitstop van de kabelwartels resp. de stekkers eerst verwijderen vooraleer de kabels in te voeren resp. de kabelschoenen open te draaien.

Bijzondere bepalingen voor een veilige werking

Het apparaat dient tegen elke mechanische beschadiging te worden beschermd.

Onderhoud/service

Reparaties zijn niet toegestaan. Het certificaat vervalt wanneer de reparaties of ingrepen aan het apparaat niet door de fabrikant worden uitgevoerd. De belangrijkste data uit het certificaat van de fabrikant zijn opgesomd.