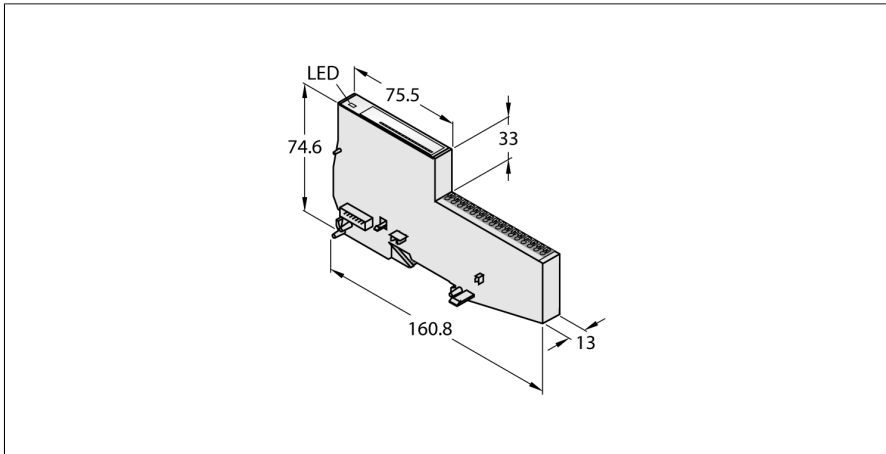


BL20 Economy module

16 digitale ingangen, NPN

BL20-E-16DI-24VDC-N



- onafhankelijk van de gebruikte veldbus
- elektronica en aansluittechniek in één behuizing
- aansluittechniek: push-in-klemmen
- beschermingsgraad IP20
- 16 digitale ingangen, 24 VDC
- N-schakelend

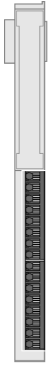
Funcieprincipe

Bij de BL20-economy-modules zijn de elektronica en de aansluittechniek in een gemeenschappelijke behuizing ondergebracht. Een basismodule hoeft dus niet meer gekozen te worden. Binnen een station kunnen de economy-modules met de modules met aparte elektronica/aansluittechniek worden gecombineerd, voor zover de basismodules ervan met een trekveeraansluiting zijn uitgerust.

Door het gebruik van gateways zijn de economy modules volkomen onafhankelijk van de bovengeschiedte veldbus.

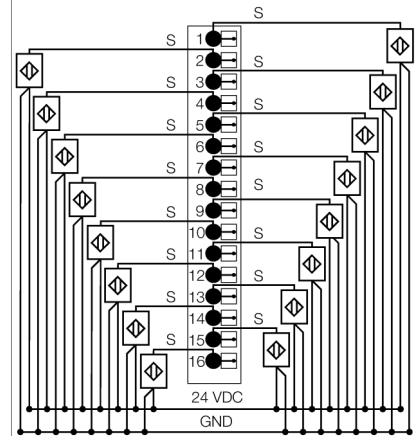
Type	BL20-E-16DI-24VDC-N
Identnr.	100000542
Aantal kanalen	16
Nominale spanning uit voedingsklem	24 VDC
Toelaatbaar bereik	18...30 VDC
Nominale stroom uit modulevoeding	≤ 40 mA
Nominale stroom uit modulebus	≤ 35 mA
Vermogensverlies, typisch	≤ 1.5 W
Ingangstype	NPN
Signaalspanning laag niveau	> (UL - 5 V)
Signaalspanning High Level	< (UL - 11 V)
Signaalstroom Low Level	-1...+1,5 mA
Signaalstroom High Level	2...5 mA
Ingangsvertraging	< 0,2 ms
Potentiaalscheiding	elektronica voor het veldniveau
Aansluittechniek uitgang	Push in
Afmetingen (B x L x D)	13 x 160.8 x 74.6 mm
Certificaten	CE
Omgevingstemperatuur	0...+55 °C
Opslagtemperatuur	-25...+85 °C
Relatieve vochtigheid	15...95 %, geen condensatie toegestaan
Vibratietest	Volgens EN 61131
Schoktest	Volgens IEC 60068-2-27
Kantelen en omvallen	volgens IEC 68-2-31 en vrije val volgens IEC 68-2-32
Elektromagnetische compatibiliteit	Volgens EN 50 082-2
Beschermingsgraad	IP20
MTTF	673 Jaren volgens SN 29500 (Ed. 99) 20 °C

Aansluitoverzicht



Digitale ingangen

Aansluitconfiguratie



Toebehoren

Type	Ident no.		Afmetingen
BL20-E-16UL	100001337	BL20 ECO-module met 16 aansluitklemmen voor de bedrading van de 24VDC-potentiaal van de veldvoeding UL	
BL20-E-16GNDL	100001338	BL20 ECO-module met 16 aansluitklemmen voor de bedrading van de GND-potentiaal van de veldvoeding UL	
BL20-E-10UL	100001335	BL20 ECO-module met 10 aansluitklemmen voor de bedrading van de 24VDC-potentiaal van de veldvoeding UL	
BL20-E-10GNDL	100001336	BL20 ECO-module met 10 aansluitklemmen voor de bedrading van de GND-potentiaal van de veldvoeding UL	