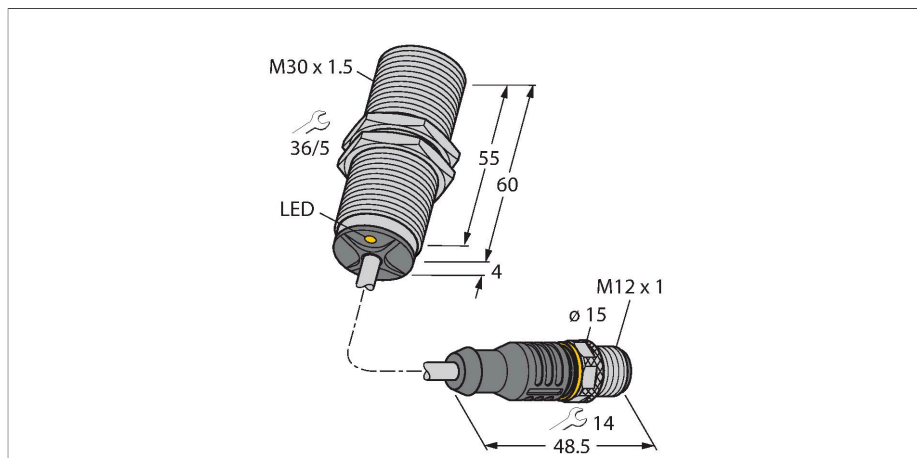


# BI12-M30-AD6X-0.3-RS4.23

## Inductieve sensor

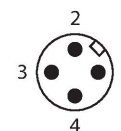
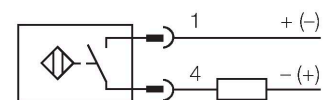


### Kenmerken

- schroefdraad, M30 x 1,5
- messing verchroomd
- DC 2-draads, 10...30 VDC
- N.O.-contact
- kabel met connector

### Technische gegevens

Type	BI12-M30-AD6X-0.3-RS4.23
Identnr.	100000662
<b>Algemene gegevens</b>	
Nominale schakelafstand	12 mm
Inbouwvoorwaarde	Bondig
Veilige schakelafstand	≤ (0,81 x S <sub>n</sub> ) mm
Correctiefactoren	St37 = 1; Al = 0,3; roestvast staal = 0,7; Ms = 0,4
Herhalingsnauwkeurigheid	≤ 2 % van eindwaarde
Temperatuurdrijf	≤ ±10 %
Hysteresis	1...15 %
<b>Elektrische gegevens</b>	
Bedrijfsspanning	10...30 VDC
Restrimpelspanning	≤ 10 % U <sub>ss</sub>
DC nominale bedrijfsstroom	≤ 100 mA
Reststroom	≤ 0.6 mA
Isolatie-testspanning	≤ 0.5 kV
Kortsluitbeveiliging	Ja / Pulserend
Spanningsverlies bij I <sub>o</sub>	≤ 5 V
Draadbreukbeveiliging / Ompoolbeveiliging	Volledig
Uitgangsfunctie	N.O.-contact, tweedraads
Kleinste bedrijfsstroom	≥ 3 mA
Schakelfrequentie	1 kHz
<b>Mechanische gegevens</b>	
Bouwworm	schroefdraad, M30 x 1.5
Afmetingen	65 mm
Materiaal behuizing	metaal, CuZn, verchroomd



### Functieprincipe

Inductieve sensoren detecteren contactloos en slijtagevrij metalen voorwerpen. Hiervoor gebruiken zij een hoogfrequent elektromagnetisch wisselveld, dat met het te detecteren voorwerp in wisselwerking treedt. Bij inductieve sensoren wordt dit veld door een LC-resonantiekring met een ferrietkern-spoel opgewekt.

## Technische gegevens

Materiaal actief vlak	Kunststof, PA12-GF30
Eindkap	kunststof, EPTR
Materiaal montagevoer	metaal, CuZn, vernikkeld
Max. aandraaimoment behuizingsmoer	75 Nm
Elektrische aansluiting	Kabel met connector, M12 × 1
Kabeluitvoering	Ø 5.2 mm, LifYY, PVC, 0.3 m
Aderdoorsnede	2x 0.34 mm <sup>2</sup>
<b>Omgevingsomstandigheden</b>	
Omgevingstemperatuur	-25...+70 °C
Vibratiebestendigheid	55 Hz (1 mm)
Schokbestendigheid	30 g (11 ms)
Beschermingsgraad	IP67
MTTF	2283 Jaren volgens SN 29500 (Ed. 99) 40 °C
Schakeltoestandsindicatie	LED, Geel

## Montagehandleiding

### Inbouw instructies / Beschrijving



Afstand D	2 x B
Afstand W	3 x Sn
Afstand T	3 x B
Afstand S	1,5 x B
Afstand G	6 x Sn
Diameter van het actief vlak B	Ø 30 mm

## Toebehoren

BST-30B

6947216



Bevestigingsklem voor sensoren met schroefdraad, met vaste aanslag; materiaal: PA6

QM-30

6945103



Snelmontagebeugel met vaste aanslag; materiaal: messing verchromd. Externe schroefdraad M36 × 1,5. Opgelet: De schakelafstand van de naderingsschakelaars kan door het gebruik van snelmontagebeugels veranderen.

MW-30

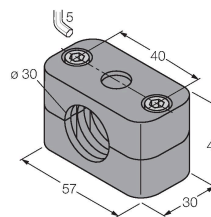
6945005



Bevestigingsbeugel voor sensoren met schroefdraad; materiaal: roestvast staal A2 1.4301 (AISI 304)

BSS-30

6901319



Bevestigingsklem voor sensoren met gladde buis of schroefdraad; materiaal: Polypropyleen