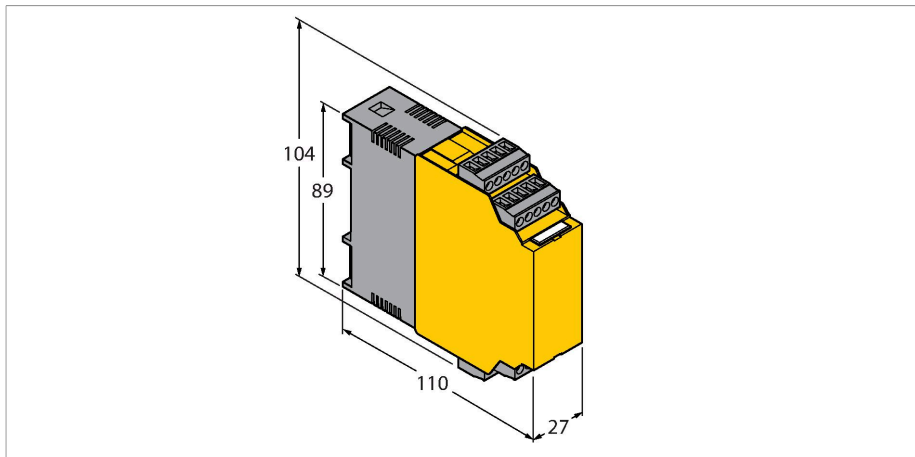


# FM-IM-3UR38FX

stromingsbewaking – Voor de aansluiting van flowsensoren uit de FP-productserie  
IO-Link device met relaisuitgangen



## Kenmerken

- Relaisuitgang voor stroming, temperatuur en fouten
- Schakelpuntinstelling zonder aanleren van de stromingsgrenzen (Quick Teach)
- LED-band voor de weergave van stromingsnelheid en mediumtemperatuur
- Bewaking van het arbeids- en weergavebereik
- Draadbreek- en kortsluitherkenning aan sensorzijde
- Werking naar keuze in de standaard IO of IO-Link modus
- Parametring via Touch Button of software-ondersteund via IO-Link

## Functieprincipe

Met het externe verwerkingsapparaat van het type FM-IM-...FX kunnen alle niet-Ex-stromingssensoren van de serie FP100 (onderdompelingsensoren) worden gebruikt.

De Flow-module beschikt over vier status LED's en over een 10-segment-LED bargraph voor de visuele waarneming ter plaatse. Bovendien zijn software-diagnosemogelijkheden beschikbaar zoals bijvoorbeeld het detecteren van draadbreek en kortsluiting op de sensor en het bewaken van het arbeids- en weergavebereik voor de stromingsnelheid en de mediumtemperatuur.

Het inleren van de boven- en ondergrens van het stromingsbereik vindt plaats via de geïmplementeerde Max/Min Teach Modus. Optioneel kan het stromingsschakelpunt d.m.v. de Quick Teach-functie worden ingesteld zonder de boven- en ondergrens van het stromingsbereik in te leren. Op basis van het calorimetrisch werkingsprincipe van de aansluitbare sensoren wordt naast de stromingsnelheid ook de mediumtemperatuur gedetecteerd.

## Technische gegevens

Type	FM-IM-3UR38FX
Identnr.	100000820
<b>Elektrische gegevens</b>	
Bedrijfsspanning	20...250 VAC
Frequentie	40...70 Hz
Bedrijfsspanning	20...125 VDC
Vermogensopname	< 4 W
Eigen stroomopname I <sub>0</sub>	≤ 63 mA
Teachmodi	QuickTeach en min-/max. afregeling. Teachprocédés incl. DeltaFlow bewaking (automatisch vrijgeschakelen van de teachprocédés pas bij het bereiken van een voldoende kleine wijziging van de stromingsnelheid)
Flow speed	[%] na min-/max instelling (permanent)
Stromingssnelheid	[%] na QuickTeach (permanent)
Mediumtemperatuur	[°C] bij het drukken van de Set-toets (tijdelijk)
Herhalingsnauwkeurigheid stromingsnelheid	typisch ± 1 % (van het meetbereik)
Herhalingsnauwkeurigheid mediumtemperatuur	typisch ± 1 K
Meetnauwkeurigheid mediumtemperatuur	typisch ± 7 K
Schakelpunthysterese mediumtemperatuur	2 K
Ingangsfunctie	Aansluiting van flowsensoren (alleen voor niet-Ex-sensoren van de FP100-/FP150-productserie!)

## Technische gegevens

Sensorspanning	≤ 15 VDC
Sensorstroom	≤ 35 mA
Sensorstroombegrenzing	ca. 110 mA
Meetfrequentie	5 Hz (alle 200 ms met softwarefiltering)
<b>Uitgangsfuncties</b>	
Stromingsbewaking	relaisuitgang
Temperatuurbewaking	relaisuitgang
Foutbewaking	relaisuitgang
Schakeleigenschap	N.O. / N.C.
Schakeltoestand	NO / NC parametreerbaar (relaisuitgang foutbewaking uitsluitend NC)
Schakelspanning	< 250 VAC / 60 VDC
Schakelstroom	< 2 A
Schakelvermogen	< 500 VA / 60 W
Schakelfrequentie	≤ 10 Hz
Elektrische aansluitingen	5-polige afneembare ompoolbeveiligde klemmenblokken
Aansluittype	Schroefaansluitingen
Aansluitdoorsnede	≥ 1.5...≤ 2.5 mm <sup>2</sup>
<b>IO-Link</b>	
IO-Link specificatie	V 1.1
Transmissiesnelheid	38.4 kBit/s (COM 2)
Transmissiefysica	transmissiefysica 3-draads (PHY 2)
Communicatiekanaal	Jack plug COM (PC)
Communicatietypes	Toolgebaseerde engineering via DTM, IODD, Acyclische communicatie via On-Request Data Objects
In SIDI GSDML inbegrepen	Ja
<b>Tests/certificaten</b>	
Certificaten	CE, C-UL U.S. aangevraagd
Elektromagnetische compatibiliteit (EMC)	Volgens NE21
Relatieve vochtigheid	EN 60068-2-38
<b>Mechanische gegevens</b>	
Bouwworm	Verwerkingsapparaat
Afmetingen	89 x 110 x 27 mm
Materiaal behuizing	Polycarbonaat (PC)
Omgevingstemperatuur	-25...+70 °C
Montagetype	DIN-rail montage en montageplaat
Beschermingsgraad	IP20
MTBF	126 Jaren

Via de geïntegreerde IO-Link-interface kan de Flow-module zowel in de IO-Link (IOL) als in de Standard IO (SIO)-modus worden gebruikt. In de SIO-modus worden de schakeluitgangen op de conventionele manier gebruikt. In de IOL-modus wordt de actuele processwaarde cyclisch als 10 bit-waarde serieel overgedragen.

De instelling kan via Touch Buttons of software-ondersteund via de communicatie-interface IO-Link worden uitgevoerd. De instelling via IO-link gebeurt toolgebaseerd via DTM of IODD binnen het FDT-frame - PACTware of op sturingsniveau acyclisch via On-Request Data Objects.

## LED-weergave

LED	Kleur	Status	Beschrijving
Pwr	groen	aan	bedrijfsspanning ligt aan Apparaat is operationeel
		knippert	bedrijfsspanning ligt aan IO-Link communicatie actief (geïnverteerde flash met T on 900 ms en T off 100 ms)
Flow	geel	uit	schakeluitgang stroming [low]
		aan	schakeluitgang stroming [high]
		knippert	teachmodus resp. diagnoseweergave (specificatie volgens handboek)
Temp	geel	uit	schakeluitgang mediumtemperatuur [low]
		aan	schakeluitgang mediumtemperatuur [high]
		knippert	teachmodus resp. diagnoseweergave (specificatie volgens handboek)
Fault	Rood	Uit	Schakeluitgang Fault [high]
		Aan	Schakeluitgang Fault [low] (foutenbeeld in combinatie met andere LED's volgens handboek)

Uitvoerige beschrijving van het weergavepatroon en knippercodes volgens handboek / handleiding FM-IM / FMX-IM

## IO-Link procesdata-afbeelding (Process Data Objects)

Bit	15	14	13	12	11	10	9	8	7	6	5	4	3	2	1	0
	Flow Value 10 Bit (Bit 15 = MSB, Bit 6 = LSB)										niet gebruikt			Out 3 (Fault)	Out 2 (Temp)	Out 1 (Flow)

## Toebehoren

Afmetingen	Type	Identnr.	
	IOL-COM/3M	7525110	IO-Link communicatiekabel voor aansluiting van IO-Link apparaten op een IO-Link master via een 3,5 mm klinkstekker
	USB-2-IOL-0002	6825482	IO-Link master met geïntegreerde USB-interface

## Toebehoren

Afmetingen	Type	Identnr.	
	FP100-3000G-30-NA-H1141	100001049	Flowsensor voor gassen — dompelsensor zonder geïntegreerde signaalprocessor (...-NAEX*... = Ex)

Afmetingen	Type	Identnr.	
	FP100-300L-04-NA-H1141	100001045	Flowsensor voor vloeistoffen — dompelsensor zonder geïntegreerde signaalprocessor (...-NAEX*... = Ex)
	FP100-300L-30-NA-2M	100001055	Flowsensor voor vloeistoffen — dompelsensor zonder geïntegreerde signaalprocessor (...-NAEX*... = Ex)
	FP100-300L-34-NA-H1141	100001048	Flowsensor voor vloeistoffen — dompelsensor zonder geïntegreerde signaalprocessor (...-NAEX*... = Ex)
<p>Kein Maßbild vorhanden/ No dimension drawing available</p>	FP150-1L-75-NA-H1141	100001071	Flowsensor voor vloeistoffen — inline sensor zonder geïntegreerde signaalprocessor (...-NAEX*... = Ex)