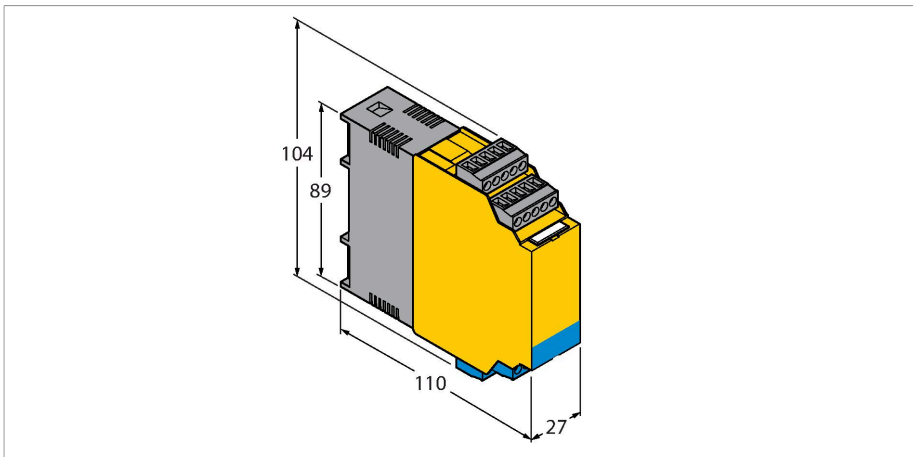


# FMX-IM-3UR38FX

stromingsbewaking – Voor de aansluiting van Ex-flowsensoren (NAEX) uit de FP-productserie IO-Link device met relaisuitgangen



## Technische gegevens

Type	FMX-IM-3UR38FX
Identnr.	100000821
<b>Elektrische gegevens</b>	
Bedrijfsspanning	20...250 VAC
Frequentie	40...70 Hz
Bedrijfsspanning	20...125 VDC
Vermogensopname	< 4 W
Eigen stroomopname I <sub>0</sub>	≤ 63 mA
Teachmodi	QuickTeach en min-/max. afregeling. Teachprocédés incl. DeltaFlow bewaking (automatisch vrijschakelen van de teachprocédés pas bij het bereiken van een voldoende kleine wijziging van de stromingssnelheid)
Flow speed	[%] na min-/max instelling (permanent)
Stromingssnelheid	[%] na QuickTeach (permanent)
Mediumtemperatuur	[°C] bij het drukken van de Set-toets (tijdelijk)
Herhalingsnauwkeurigheid stromingssnelheid	typisch ± 1 % (van het meetbereik)
Herhalingsnauwkeurigheid mediumtemperatuur	typisch ± 1 K
Meetnauwkeurigheid mediumtemperatuur	typisch ± 7 K
Schakelpunthysterese mediumtemperatuur	2 K
Ingangsfunctie	Aansluiting van flowsensoren (alleen voor Ex-sensoren van de FP100-/FP150-productserie!)

## Kenmerken

- Voor Ex ia- resp. Ex ib-sensoren
- Relaisuitgang voor stroming, temperatuur en fouten
- Schakelpuntinstelling zonder aanleren van de stromingsgrenzen (Quick Teach)
- LED-band voor de weergave van stromingssnelheid en mediumtemperatuur
- Bewaking van het arbeids- en weergavebereik
- Draadbreek- en kortsluitherkenning aan sensorzijde
- Werking naar keuze in de standaard IO of IO-Link modus
- Parametring via Touch Button of software-ondersteund via IO-Link
- Bijbehorende apparatuur [Ex ia Ga/Da]
- Aansluiting van flowsondes zone 0/20

## Functieprincipe

Met het externe verwerkingsapparaat van het type FMX-IM kunnen alle Ex-stromingssensoren van de serie FCS (onderdempelingssensoren) en FCI (Inline-sensoren) worden gebruikt.

De Flow-module beschikt over vier status LED's en over een 10-segment-LED bargraph voor de visuele waarneming ter plaatse. Bovendien zijn software-diagnosemogelijkheden beschikbaar zoals bijvoorbeeld het detecteren van draadbreek en kortsluiting op de sensor en het bewaken van het arbeids- en weergavebereik voor de stromingssnelheid en de mediumtemperatuur.

Het inleren van de boven- en ondergrens van het stromingsbereik vindt plaats via de geïmplementeerde Max/Min Teach Modus. Optioneel kan het stromingsschakelpunt d.m.v. de Quick Teach-functie worden ingesteld zonder de boven- en ondergrens van het stromingsbereik in te leren. Op basis

## Technische gegevens

Sensorspanning	≤ 7 VDC
Sensorstroom	≤ 70 mA
Sensorstroombegrenzing	ca. 110 mA
Meetfrequentie	5 Hz (alle 200 ms met softwarefiltering)
<b>Uitgangsfuncties</b>	
Stromingsbewaking	relaisuitgang
Temperatuurbewaking	relaisuitgang
Foutbewaking	relaisuitgang
Schakeleigenschap	N.O. / N.C.
Schakeltoestand	NO / NC parametreerbaar (relaisuitgang foutbewaking uitsluitend NC)
Schakelspanning	< 250 VAC / 60 VDC
Schakelstroom	< 2 A
Schakelvermogen	< 500 VA / 60 W
Schakelfrequentie	≤ 10 Hz
Elektrische aansluitingen	5-polige afneembare ompoolbeveiligde klemmenblokken
Aansluittype	Schroefaansluitingen
Aansluitdoorsnede	≥ 1.5...≤ 2.5 mm <sup>2</sup>
<b>IO-Link</b>	
IO-Link specificatie	V 1.1
Transmissiesnelheid	38.4 kBit/s (COM 2)
Transmissiefysica	transmissiefysica 3-draads (PHY 2)
Communicatiekanaal	Jack plug COM (PC)
Communicatietypes	Toolgebaseerde engineering via DTM, IODD, Acyclische communicatie via On-Request Data Objects
In SIDI GSDML inbegrepen	Ja
<b>Tests/certificaten</b>	
Aanduiding van het apparaat	Ex II (1) G [Ex ia Ga] IIC resp. II (1) D [Ex ia Da] IIIC
EG-typeverklaring	TÜV 11 ATEX 078981
IECEX conformiteitscertificaat	IECEX TUN 11.0005
Conformiteitsverklaring EN ISO/IEC	5108M
Certificaten	CE, C-UL U.S. aangevraagd
Elektromagnetische compatibiliteit (EMC)	Volgens NE21
Relatieve vochtigheid	EN 60068-2-38
<b>Mechanische gegevens</b>	
Bouwworm	Verwerkingsapparaat
Afmetingen	89 x 110 x 27 mm
Materiaal behuizing	Polycarbonaat (PC)
Omgevingstemperatuur	-25...+70 °C
Montagetype	DIN-rail montage en montageplaat

van het calorimetrisch werkingsprincipe van de aansluitbare sensoren wordt naast de stromingssnelheid ook de mediumtemperatuur gedetecteerd.

Via de geïntegreerde IO-Link-interface kan de Flow-module zowel in de IO-Link (IOL) als in de Standard IO (SIO)-modus worden gebruikt. In de SIO-modus worden de schakeluitgangen op de conventionele manier gebruikt. In de IOL-modus wordt de actuele processwaarde cyclisch als 10 bit-waarde serieel overgedragen.

De instelling kan via Touch Buttons of software-ondersteund via de communicatie-interface IO-Link worden uitgevoerd. De instelling via IO-link gebeurt toolgebaseerd via DTM of IODD binnen het FDT-frame - PACTware of op sturingsniveau acyclisch via On-Request Data Objects.

## Technische gegevens

Beschermingsgraad	IP20
MTBF	115 Jaren

## LED-weergave

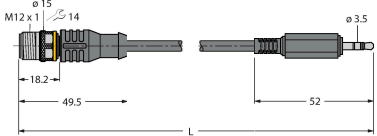
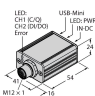
LED	Kleur	Status	Beschrijving
Pwr	groen	aan	bedrijfsspanning ligt aan Apparaat is operationeel
		knippert	bedrijfsspanning ligt aan IO-Link communicatie actief (geïnverteerde flash met T on 900 ms en T off 100 ms)
Flow	geel	uit	schakeluitgang stroming [low]
		aan	schakeluitgang stroming [high]
		knippert	teachmodus resp. diagnoseweergave (specificatie volgens handboek)
Temp	geel	uit	schakeluitgang mediumtemperatuur [low]
		aan	schakeluitgang mediumtemperatuur [high]
		knippert	teachmodus resp. diagnoseweergave (specificatie volgens handboek)
Fault	Rood	Uit	Schakeluitgang Fault [high]
		Aan	Schakeluitgang Fault [low] (foutenbeeld in combinatie met andere LED's volgens handboek)

Uitvoerige beschrijving van het weergavepatroon en knippercodes volgens handboek / handleiding FM-IM / FMX-IM

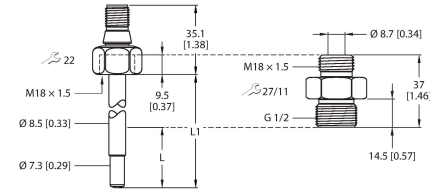
## IO-Link procesdata-afbeelding (Process Data Objects)

Bit	15	14	13	12	11	10	9	8	7	6	5	4	3	2	1	0
	Flow Value 10 Bit (Bit 15 = MSB, Bit 6 = LSB)										niet gebruikt			Out 3 (Fault)	Out 2 (Temp)	Out 1 (Flow)

## Toebehoren

Afmetingen	Type	Identnr.	
	IOL-COM/3M	7525110	IO-Link communicatiekabel voor aansluiting van IO-Link apparaten op een IO-Link master via een 3,5 mm klinkstekker
	USB-2-IOL-0002	6825482	IO-Link master met geïntegreerde USB-interface

## Toebehoren

Afmetingen	Type	Identnr.	
	FP100-3000G-30-NAEX-H1141	100001061	Flowsensor voor gassen — dompelsensor zonder geïntegreerde signaalprocessor (...-NAEX*... = Ex)

Afmetingen	Type	Identnr.	
	FP100-3000G-63-NAEX-H1141	100001063	Flowsensor voor gassen — dompelsensor zonder geïntegreerde signaalprocessor (...-NAEX*... = Ex)
	FP100-300L-16-NAEX-2M	100001066	Flowsensor voor vloeistoffen — dompelsensor zonder geïntegreerde signaalprocessor (...-NAEX*... = Ex)
	FP100-300L-30-NAEX0-H1141	100001064	
	FP100-300L-61-NAEX0-2M	100001069	

## Handleiding

### Correct gebruik

Dit apparaat voldoet aan de richtlijn 2014/34/EU en is volgens EN60079-0, EN60079-11 en EN61241-11 geschikt voor gebruik als elektrisch materieel voor de aansluiting van intrinsiek veilige stromingssensoren. Om te zorgen dat het apparaat naar behoren wordt gebruikt, moeten de nationale voorschriften en richtlijnen worden opgevolgd.

### Gebruik in explosieve atmosferen volgens classificering

II (1) G en II (1) D (groep II, categorie (1) G, elektrisch materieel voor gasatmosferen en categorie (1) D, elektrisch materieel voor stofhoudende atmosferen)

### Aanduiding (zie apparaat of technische fiche)

Ex II (1) G [Ex ia Ga] IIC T4 conform EN60079-11 en EN60079-0/61241-11 en Ex II (1) D [Ex ia Da] IIIC

Ex II 1 G en EEx ia IIC T4 conform EN50020 en EN50284 en Ex II 1 D IP67 T 115 °C conform EN50281-1-1

### Toelaatbare omgevingstemperatuur op de plaats van gebruik

-25...+70 °C

### Installatie / Inbedrijfname

De apparaten mogen enkel door gekwalificeerd personeel worden opgebouwd, aangesloten en in bedrijf genomen. Het personeel moet voldoende kennis hebben over beschermingsgraden, voorschriften en verordeningen voor elektrisch materieel in het Ex-bereik. Controleer of de classificatie en de aanduiding op het apparaat geschikt is voor de toepassing.

Dit apparaat is bijbehorend elektrisch materieel dat naast intrinsiek veilige ook over niet intrinsiek veilige stroomkringen beschikt. Het mag enkel buiten de Ex-zone in droge, zuivere en goed bewaakte plaatsen worden geïnstalleerd. Is een conformiteitsverklaring of verklaring van de fabrikant als apparaat van de categorie 3 beschikbaar, dan mag de installatie in zone 2 plaatsvinden. De bijzondere voorwaarden ivm zeker bedrijf dienen te worden gerespecteerd. Op de intrinsiek veilige aansluitingen kan intrinsiek veilig elektrisch materieel worden aangesloten. Al het elektrisch materieel moet voldoen aan de voorwaarden voor de werking in de zone van explosieve atmosferen. Bevinden de intrinsiek veilige stroomkringen zich in zones met stofexplosiegevaar zoals zone 20 resp. 21, dan dient te worden gewaarborgd, dat de apparaten die op de stroomkringen worden aangesloten, voldoen aan de vereisten voor categorie 1D resp. 2 D en dat deze gecertificeerd zijn. Als het elektrisch materieel wordt gekoppeld, dan moet het "bewijs van de intrinsieke veiligheid" worden geleverd (EN60079-14). Zelfs bij de éénmalige aansluiting van intrinsiek veilige stroomkringen op niet intrinsieke veilige kringen is een gebruik achteraf als elektrisch materieel met intrinsiek veilige stroomkringen niet meer toegelaten. Voor de installatie van intrinsiek veilige stroomkringen, de montage op externe aansluitingen alsook voor de eigenschappen en de plaatsing van leidingen gelden de desbetreffende voorschriften. Leidingen en klemmen met intrinsiek veilige stroomkringen moeten worden gekenmerkt. Zij moeten van niet intrinsiek veilige stroomkringen worden gescheiden of moeten van een geschikte isolatie voorzien zijn (EN 60079-14). Wat de intrinsiek veilige aansluitingen van dit apparaat betreft, de voorgeschreven afstand tussen de gearde componenten en de aansluiting van andere apparaten respecteren. Het certificaat vervalt wanneer het apparaat wordt geopend, hersteld of aan ingrepen wordt blootgesteld door een persoon ander dan de fabrikant of expert, tenzij anders weergegeven in de handleiding. Zichtbare veranderingen aan de behuizing, zoals bv. bruin-zwarte verkleuringen door warmte alsook perforaties of vervormingen wijzen op een grove fout. In dit geval het apparaat onmiddellijk uitschakelen. Bij bijbehorend elektrisch materieel moet het aangesloten intrinsiek veilige materieel ook gecontroleerd worden. De controle van een apparaat op het vlak van explosiebeveiliging kan enkel door een expert of de fabrikant worden uitgevoerd. De werking van het apparaat moet overeenstemmen met de gegevens gedrukt op de zijkant van de behuizing. Voor elke inbedrijfname of na wijziging van de apparatenkoppeling moet er worden op toegezien dat de betreffende bepalingen, voorschriften en kadervoorwaarden worden nageleefd, dat de werking correct is en dat de veiligheidsbepalingen zijn vervuld. Na de aansluiting op andere stroomkringen mag de sensor niet meer in EXi installaties worden gebruikt. Bij de koppeling van (bijbehorend) elektrisch materieel moet het "bewijs van de intrinsieke veiligheid" worden geleverd (EN60079-14).

### Inbouw- en montage-instructies

Vermijd statische ladingen bij kunststoffen apparaten en kabels. Reinig het apparaat enkel met een vochtige doek. Monteer het apparaat niet in de stofstroom en vermijd stofafzetting op de apparaten. Indien de apparaten en kabels mechanisch beschadigd kunnen worden, dienen deze te worden beschermd. Zij moeten tegen sterke elektromagnetische velden worden afgeschermd. De aansluitconfiguratie en de elektrische parameters vindt u terug op het label van het apparaat of in de technische fiche. Om vervuiling te vermijden, de eventueel aanwezige afsluitstop van de kabelwartels resp. de stekkers eerst verwijderen vooraleer de kabels in te voeren resp. de kabelschoenen open te draaien.

### Bijzondere bepalingen voor een veilige werking

Het apparaat dient tegen elke mechanische beschadiging te worden beschermd.

### Onderhoud/service

Reparaties zijn niet toegestaan. Het certificaat vervalt wanneer de reparaties of ingrepen aan het apparaat niet door de fabrikant worden uitgevoerd. De belangrijkste data uit het certificaat van de fabrikant zijn opgesomd.