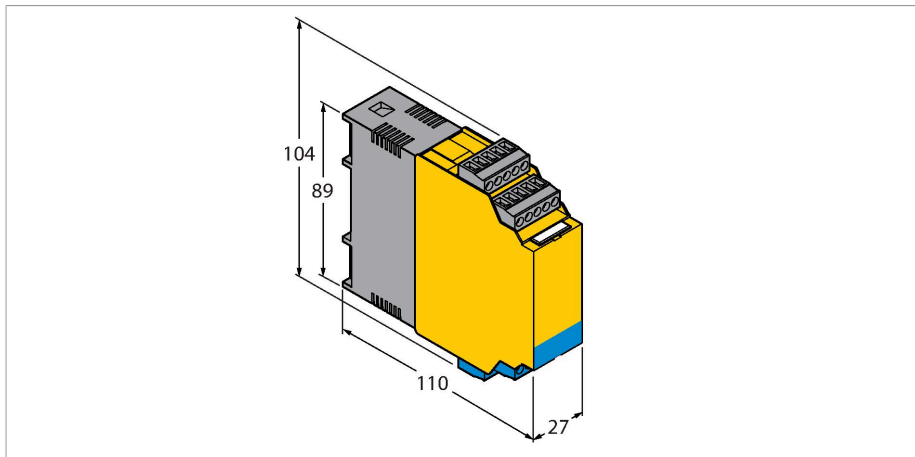


FMX-IM-2UPLI63FX

stromingsbewaking – Voor de aansluiting van Ex-flowsensoren (NAEX) uit de FP-productserie HART device met stroom- en transistoruitgangen



Technische gegevens

Type	FMX-IM-2UPLI63FX
Identnr.	100000823
Elektrische gegevens	
Bedrijfsspanning	20...30 VDC
Vermogensopname	< 10.5 W
Eigen stroomopname I ₀	≤ 63 mA
Teachmodi	min-/max. afregeling Teachprocédés incl. DeltaFlow bewaking (automatisch vrij-schakelen van de teachprocédés pas bij het bereiken van een voldoende kleine wijziging van de stromingssnelheid)
Flow speed	[%] na min-/max instelling (permanent)
Mediumtemperatuur	[°C] bij het drukken van de Set-toets (tijdelijk)
Herhalingsnauwkeurigheid stromingssnelheid	typisch ± 1 % (van het meetbereik)
Herhalingsnauwkeurigheid mediumtemperatuur	typisch ± 1 K
Meetnauwkeurigheid mediumtemperatuur	typisch ± 7 K
Schakelpunthysterese mediumtemperatuur	2 K
Ingangsfunctie	Aansluiting van flowsensoren (alleen voor Ex-sensoren van de FP100-/FP150-productserie!)
Sensorspanning	≤ 7 VDC
Sensorstroom	≤ 70 mA
Sensorstroombegrenzing	ca. 110 mA
Meetfrequentie	5 Hz (alle 200 ms met softwarefiltering)

Kenmerken

- Voor Ex ia- resp. Ex ib-sensoren
- Analoge uitgang voor stroming
- Transistoruitgangen voor temperatuur en fouten
- Aanleren van stromingsboven- en ondergrens
- LED-band voor de weergave van stromingssnelheid en mediumtemperatuur
- Bewaking van het arbeids- en weergavebereik
- Draadbreek- en kortsluitherkenning aan sensorzijde
- Parametring via Touch Button en FDT / DTM
- Bijbehorende apparatuur [Ex ia Ga/Da]
- Aansluiting van flowsondes zone 0/20

Funcieprincipe

Met het externe verwerkingsapparaat van het type FMX-IM kunnen alle Ex-stromingssensoren van de serie FCS (onderdompelingsensoren) en FCI (Inline-sensoren) worden gebruikt.

De Flow-module beschikt over vier status LED's en over een 10-segment-LED bargraph voor de visuele waarneming ter plaatse. Bovendien zijn software-diagnosemogelijkheden beschikbaar zoals bijvoorbeeld het detecteren van draadbreek en kortsluiting op de sensor en het bewaken van het arbeids- en weergavebereik voor de stromingssnelheid en de mediumtemperatuur.

Het aanleren van de boven- en ondergrens van het stromingsbereik m.b.t. het analoge uitgangssignaal gebeurt met de geïmplementeerde Teach Modus. Op basis van het calorimetrisch werkingsprincipe van de aansluitbare sensoren wordt naast de stromingssnelheid ook de mediumtemperatuur gedetecteerd.

Technische gegevens

De parametring kan via Touch Buttons of software-ondersteund via de communicatie-interface HART gebeuren, die vervolgens via de apparaatspecifieke DTM binnen het FDT-frame PACTware plaatsvindt.

Uitgangsfuncties	
Stromingsbewaking	Analoge uitgang
Temperatuurbewaking	Transistoruitgang
Foutbewaking	Transistoruitgang
Stroombereik	4...20 mA / 20...4 mA parametreerbaar
Belasting	< 600 Ω
Kenmerk	uitgave van het sondesignaal, geen linearisering
Fouterkenning	NAMUR foutgrenzen
Schakeleigenschap	PNP
Schakeltoestand	active high / active low parametreerbaar (transistoruitgang foutbewaking uitsluitend active low)
Schakelspanning	20...30 VDC
Schakelstroom	100 mA
Elektrische aansluitingen	5-polige afneembare ompoolbeveiligde klemmenblokken
Aansluittype	Schroefaansluitingen
Aansluitdoorsnede	≥ 1.5...≤ 2.5 mm ²
Communicatietypes	Toolgebaseerde engineering via DTM
Tests/certificaten	
Aanduiding van het apparaat	Ex II (1) G [Ex ia Ga] IIC resp. II (1) D [Ex ia Da] IIIC
EG-typeverklaring	TÜV 11 ATEX 078981
IECEx conformiteitscertificaat	IECEx TUN 11.0005
Conformiteitsverklaring EN ISO/IEC	5108M
Certificaten	CE, C-UL U.S. aangevraagd
Elektromagnetische compatibiliteit (EMC)	Volgens NE21
Relatieve vochtigheid	EN 60068-2-38
Mechanische gegevens	
Bouwworm	Verwerkingsapparaat
Afmetingen	89 x 110 x 27 mm
Materiaal behuizing	Polycarbonaat (PC)
Omgevingstemperatuur	-25...+70 °C
Montagetype	DIN-rail montage en montageplaat
Beschermingsgraad	IP20
MTBF	108 Jaren

LED-weergave

LED	Kleur	Status	Beschrijving
Pwr	groen	aan	bedrijfsspanning ligt aan Apparaat is operationeel
		knippert	bedrijfsspanning ligt aan HART-communicatie actief
Flow	geel	aan	Stroomuitgang debiet actief
		knippert	teachmodus resp. diagnoseweergave (specificatie volgens handboek)
Temp	geel	uit	schakeluitgang mediumtemperatuur [low]
		aan	schakeluitgang mediumtemperatuur [high]
		knippert	teachmodus resp. diagnoseweergave (specificatie volgens handboek)
Fault	Rood	Uit	Schakeluitgang Fault [high]
		Aan	Schakeluitgang Fault [low] (foutenbeeld in combinatie met andere LED's volgens handboek)

Uitvoerige beschrijving van het weergavepatroon en knippercodes volgens handboek / handleiding FM-IM / FMX-IM

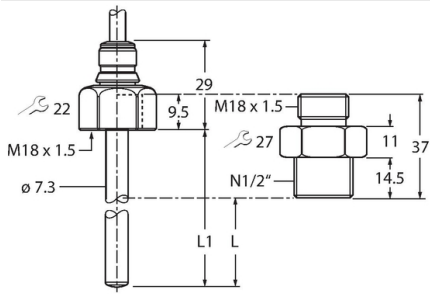
Toebehoren

Afmetingen	Type	Identnr.	
	IM-PROG III	7525111	Programmeeradapter met USB-interface voor op FDT/DTM gebaseerde parametring van HART-compatibele Turck-apparatuur; galvanische scheiding tussen het te parametrenen apparaat en de PC

Toebehoren

Afmetingen	Type	Identnr.	
<p>mm [inch]</p>	FP100-3000G-30-NAEX-H1141	100001061	Flowsensor voor gasen — dompelsensor zonder geïntegreerde signaalprocessor (...-NAEX*... = Ex)
	FP100-3000G-63-NAEX-H1141	100001063	Flowsensor voor gasen — dompelsensor zonder geïntegreerde signaalprocessor (...-NAEX*... = Ex)

Afmetingen



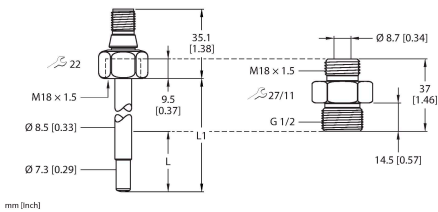
Type

FP100-300L-16-NAEX-2M

Identnr.

100001066

Flowsensor voor vloeistoffen —
dompelsensor zonder geïntegreerde
signaalprocessor (...-NAEX*... = Ex)



FP100-300L-30-NAEX0-H1141

100001064

FP100-300L-61-NAEX0-2M

100001069

mm [inch]

Handleiding

Correct gebruik

Dit apparaat voldoet aan de richtlijn 2014/34/EU en is volgens EN60079-0, EN60079-11 en EN61241-11 geschikt voor gebruik als elektrisch materieel voor de aansluiting van intrinsiek veilige stromingssensoren. Om te zorgen dat het apparaat naar behoren wordt gebruikt, moeten de nationale voorschriften en richtlijnen worden opgevolgd.

Gebruik in explosieve atmosferen volgens classificering

II (1) G en II (1) D (groep II, categorie (1) G, elektrisch materieel voor gasatmosferen en categorie (1) D, elektrisch materieel voor stofhoudende atmosferen)

Aanduiding (zie apparaat of technische fiche)

Ex II (1) G [Ex ia Ga] IIC T4 conform EN60079-11 en EN60079-0/61241-11 en Ex II (1) D [Ex ia Da] IIIC

Ex II 1 G en EEx ia IIC T4 conform EN50020 en EN50284 en Ex II 1 D IP67 T 115 °C conform EN50281-1-1

Toelaatbare omgevingstemperatuur op de plaats van gebruik

-25...+70 °C

Installatie / Inbedrijfname

De apparaten mogen enkel door gekwalificeerd personeel worden opgebouwd, aangesloten en in bedrijf genomen. Het personeel moet voldoende kennis hebben over beschermingsgraden, voorschriften en verordeningen voor elektrisch materieel in het Ex-bereik. Controleer of de classificatie en de aanduiding op het apparaat geschikt is voor de toepassing.

Dit apparaat is bijbehorend elektrisch materieel dat naast intrinsiek veilige ook over niet intrinsiek veilige stroomkringen beschikt. Het mag enkel buiten de Ex-zone in droge, zuivere en goed bewaakte plaatsen worden geïnstalleerd. Is een conformiteitsverklaring of verklaring van de fabrikant als apparaat van de categorie 3 beschikbaar, dan mag de installatie in zone 2 plaatsvinden. De bijzondere voorwaarden ivm zeker bedrijf dienen te worden gerespecteerd. Op de intrinsiek veilige aansluitingen kan intrinsiek veilig elektrisch materieel worden aangesloten. Al het elektrisch materieel moet voldoen aan de voorwaarden voor de werking in de zone van explosieve atmosferen. Bevinden de intrinsiek veilige stroomkringen zich in zones met stofexplosiegevaar zoals zone 20 resp. 21, dan dient te worden gewaarborgd, dat de apparaten die op de stroomkringen worden aangesloten, voldoen aan de vereisten voor categorie 1D resp. 2 D en dat deze gecertificeerd zijn. Als het elektrisch materieel wordt gekoppeld, dan moet het "bewijs van de intrinsieke veiligheid" worden geleverd (EN60079-14). Zelfs bij de éénmalige aansluiting van intrinsiek veilige stroomkringen op niet intrinsieke veilige kringen is een gebruik achteraf als elektrisch materieel met intrinsiek veilige stroomkringen niet meer toegelaten. Voor de installatie van intrinsiek veilige stroomkringen, de montage op externe aansluitingen alsook voor de eigenschappen en de plaatsing van leidingen gelden de desbetreffende voorschriften. Leidingen en klemmen met intrinsiek veilige stroomkringen moeten worden gekenmerkt. Zij moeten van niet intrinsiek veilige stroomkringen worden gescheiden of moeten van een geschikte isolatie voorzien zijn (EN 60079-14). Wat de intrinsiek veilige aansluitingen van dit apparaat betreft, de voorgeschreven afstand tussen de gearde componenten en de aansluiting van andere apparaten respecteren. Het certificaat vervalt wanneer het apparaat wordt geopend, hersteld of aan ingrepen wordt blootgesteld door een persoon ander dan de fabrikant of expert, tenzij anders weergegeven in de handleiding. Zichtbare veranderingen aan de behuizing, zoals bv. bruin-zwarte verkleuringen door warmte alsook perforaties of vervormingen wijzen op een grove fout. In dit geval het apparaat onmiddellijk uitschakelen. Bij bijbehorend elektrisch materieel moet het aangesloten intrinsiek veilige materieel ook gecontroleerd worden. De controle van een apparaat op het vlak van explosiebeveiliging kan enkel door een expert of de fabrikant worden uitgevoerd. De werking van het apparaat moet overeenstemmen met de gegevens gedrukt op de zijkant van de behuizing. Voor elke inbedrijfname of na wijziging van de apparatenkoppeling moet er worden op toegezien dat de betreffende bepalingen, voorschriften en kadervoorwaarden worden nageleefd, dat de werking correct is en dat de veiligheidsbepalingen zijn vervuld. Na de aansluiting op andere stroomkringen mag de sensor niet meer in EXi installaties worden gebruikt. Bij de koppeling van (bijbehorend) elektrisch materieel moet het "bewijs van de intrinsieke veiligheid" worden geleverd (EN60079-14).

Inbouw- en montage-instructies

Vermijd statische ladingen bij kunststoffen apparaten en kabels. Reinig het apparaat enkel met een vochtige doek. Monteer het apparaat niet in de stofstroom en vermijd stofafzetting op de apparaten. Indien de apparaten en kabels mechanisch beschadigd kunnen worden, dienen deze te worden beschermd. Zij moeten tegen sterke elektromagnetische velden worden afgeschermd. De aansluitconfiguratie en de elektrische parameters vindt u terug op het label van het apparaat of in de technische fiche. Om vervuiling te vermijden, de eventueel aanwezige afsluitstop van de kabelwartels resp. de stekkers eerst verwijderen vooraleer de kabels in te voeren resp. de kabelschoenen open te draaien.

Bijzondere bepalingen voor een veilige werking

Het apparaat dient tegen elke mechanische beschadiging te worden beschermd.

Onderhoud/service

Reparaties zijn niet toegestaan. Het certificaat vervalt wanneer de reparaties of ingrepen aan het apparaat niet door de fabrikant worden uitgevoerd. De belangrijkste data uit het certificaat van de fabrikant zijn opgesomd.