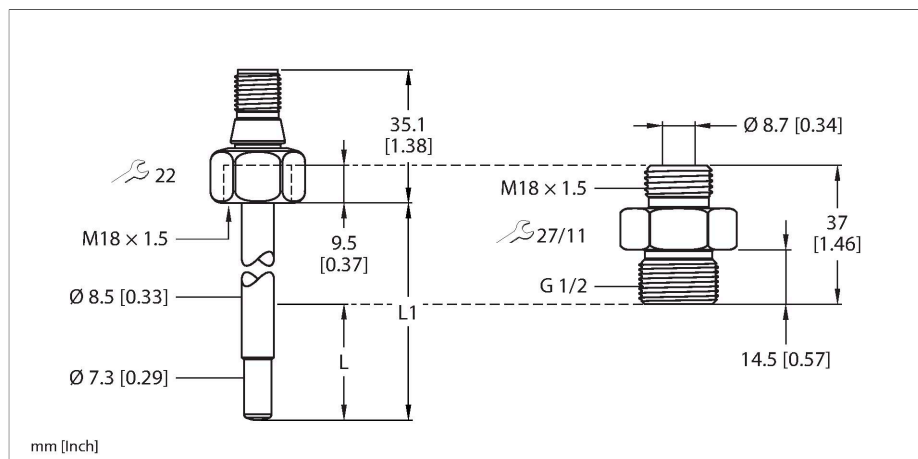


# FP100-300L-30-NA-H1141

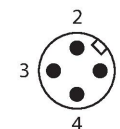
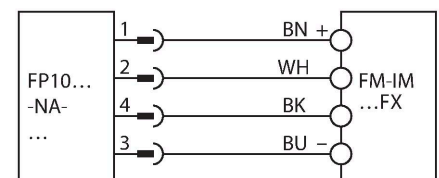
## Stromingssensor – Dompelsensor zonder geïntegreerde verwerkingseenheid



### Kenmerken

- Schroefadapter met procesaansluiting G1/2" buitendraad meegeleverd
- Behuizingsmateriaal: 1.4571 (316Ti)
- Dompeldiepte 16,9 mm
- Stromingsbewaking van vloeibare media
- Beschermingsklasse IP66, IP67 en IP69K
- 8...33 VDC
- N.O./N.C., PNP/NPN-uitgang, IO-Link
- connector, M12 x 1

### Aansluitschema



### Functieprincipe

De stromingssensor werkt volgens het calorimetrische werkingsprincipe. Het principe onderscheidt zich, doordat de stroomsnelheid direct afhankelijk is van de afgifte van thermische energie in het bereik van de sensor. De verhoogde energieafgifte is daarmee een directe maat voor een verhoogde stroomsnelheid of het debiet.

### Technische gegevens

Type	FP100-300L-30-NA-H1141
Identnr.	100001044
Mediumtemperatuur	-25...+85 °C
<b>Toepassingsgebied</b>	
Inbouwvoorwaarden	Onderdompelingssensor
Toepassingsgebied	vloeistoffen
Staaflengte (L1)	45 mm
Dompeldiepte (L)	16.9 mm, bij gebruik van de meegeleverde adapter
Drukweerstand	300 bar
Aanspreektijd T09	6 s
Reactietijd T05	3 s
Standaard stromingsbereik	3...300 cm/s
	Willekeurige axiale uitlijning van sensor-staaf in het medium
Geavanceerd stromingsbereik	1...300 cm/s
Geavanceerd stromingsbereik commentaar	Gerichte aanstroming op korrelpunt ± 20 °
Temperatuurgradiënt	≤ 300 K/min
<b>Mechanische gegevens</b>	
Materiaal behuizing	roestvast staal, 1.4571 (AISI 316Ti)
Materiaal adapter	Roestvast staal 1.4571 (316Ti)
Materialen (in contact met het medium)	Roestvast staal 1.4571 (316Ti), O-ring FKM, vlakke afdichting AFM
Procesaansluiting sensor	M18 × 1,5 binnendraad
Procesaansluiting adapter	M18 × 1,5 buitendraad; G 1/2" buitendraad
Elektrische aansluiting	Connector, M12 × 1

## Technische gegevens

Beschermingsklasse	IP66 IP67 IP69K
--------------------	-----------------------

Omgevingsomstandigheden	
Omgevingstemperatuur	-40...+85 °C
Opslagtemperatuur	-40...+80 °C
Schokbestendigheid	50 g (11 ms) DIN EN 60068-2-27
Vibratiebestendigheid	20 G (55...2000 Hz)DIN EN 60068-2-6
Tests/certificaten	
Certificaten	CE cULus
Goedkeuringsnummer UL	E516036
MTTF	120 Jaren volgens SN 29500 (Ed. 99) 40 °C

## Toebehoren

<p>FAA-A1-1.4571</p>	<p>100001987</p> <p>Inschroefadapter voor onderdampingssensoren van de series FS.. , FP..; Materiaal: Roestvast staal 1.4571 (316Ti); Procesaanluiting: N1/2"</p>	<p>FAA-80-1.4571</p>	<p>100001988</p> <p>Inschroefadapter voor onderdampingssensoren van de series FS.. , FP..; Materiaal: Roestvast staal 1.4571 (316Ti); Procesaanluiting: G1/2"</p>
<p>FAA-04-1.4571</p>	<p>100001989</p> <p>Inschroefadapter voor onderdampingssensoren van de series FS.. , FP..; Materiaal: Roestvast staal 1.4571 (316Ti); Procesaanluiting: G1/4"</p>	<p>FAA-34-1.4571</p>	<p>100001990</p> <p>Inschroefadapter voor onderdampingssensoren van de series FS.. , FP..; Materiaal: Roestvast staal 1.4571 (316Ti); Procesaanluiting: N3/4"</p>
<p>FAA-81-1.4571</p>	<p>100001991</p> <p>Inschroefadapter voor onderdampingssensoren van de series FS.. , FP..; Materiaal: Roestvast staal 1.4571 (316Ti); Procesaanluiting: G3/4"</p>		

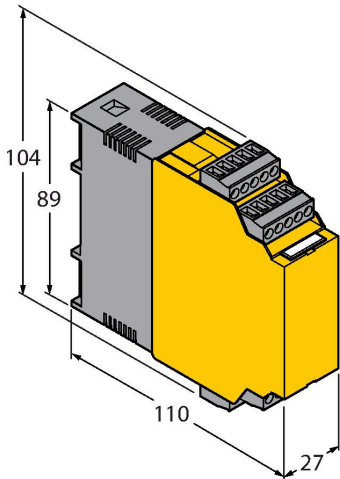
**Toebehoren**

Afmetingen	Type	Identnr.	
	WKC4.4T-2/TEL	6625025	Aansluitkabel, M12-contraconnector, haaks, 4-polig, kabellengte: 2 m, mantelmateriaal: Pvc, zwart; cULus-goedkeuring
	RKC4.4T-2/TEL	6625013	Aansluitkabel, M12-contraconnector, recht, 4-polig, kabellengte: 2 m, mantelmateriaal: Pvc, zwart; cULus-goedkeuring
	WKC4.4T-2/TXL	6625515	Aansluitkabel, M12-contraconnector, haaks, 4-polig, kabellengte: 2 m, mantelmateriaal: PUR, zwart; cULus-goedkeuring
	RKC4.4T-2/TXL	6625503	Aansluitkabel, M12-contraconnector, recht, 4-polig, kabellengte: 2 m, mantelmateriaal: PUR, zwart; cULus-goedkeuring

**Toebehoren**

Afmetingen	Type	Identnr.	
	FM-IM-3UP63FX	100000818	Verwerkingsapparaat voor niet-ex stromingssensoren van de reeks FP...-NA-...; voedingsspanning 20...30 VDC; LED-band voor de weergave van stroomsnelheid en mediumtemperatuur; IO-Link Device met transistoruitgangen voor stroming, temperatuur en fouten

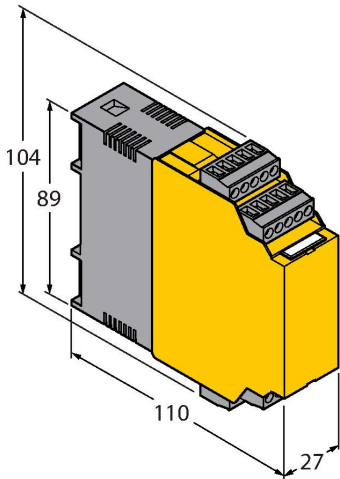
Afmetingen



Type  
FM-IM-3UR38FX

Identnr.  
100000820

Verwerkingsapparaat voor niet-ex  
stromingssensoren van de reeks FP...-  
...-NA...; voedingsspanning 20...250  
VAC; LED-band voor de weergave van  
stroomsnelheid en mediumtemperatuur;  
IO-Link Device met relaisuitgangen voor  
stroming, temperatuur en fouten



FM-IM-2UPLI63FX

100000819

Verwerkingsapparaat voor niet-ex  
stromingssensoren van de reeks FP...-  
...-NA...; voedingsspanning 20...30  
VDC; LED-band voor de weergave van  
stroomsnelheid en mediumtemperatuur;  
IO-Link Device met analoge uitgang  
voor stroming en transistoruitgangen  
voor temperatuur en fouten