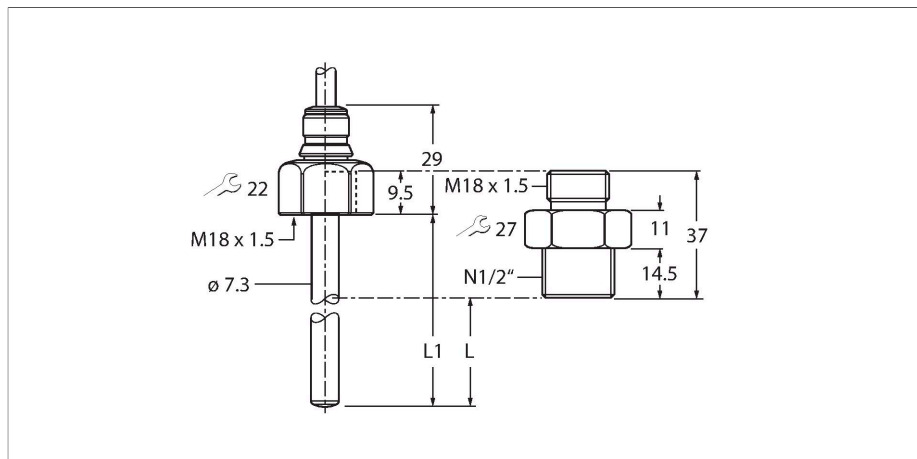


# FP100-300L-16-NAEX-2M

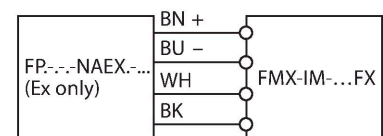
## Stromingssensor – Dompelsensor zonder geïntegreerde verwerkingseenheid



### Kenmerken

- Schroefadapter met procesaansluiting NPT 1/2" buitendraad meegeleverd
- Behuizingsmateriaal: 1.4571 (316Ti)
- Dompeldiepte 16,9 mm
- Stromingsbewaking van vloeibare media
- Beschermingsklasse IP66, IP67 en IP69K
- kabel aansluiting
- ATEX-categorie II 1 G, Ex-zone 0
- ATEX-categorie II 1 D, Ex-zone 20

### Aansluitschema



### Technische gegevens

Type	FP100-300L-16-NAEX-2M
Identnr.	100001066
Mediumtemperatuur	-25...+85 °C
<b>Toepassingsgebied</b>	
Inbouwvoorwaarden	Onderdompelingssensor
Toepassingsgebied	vloeistoffen
Staaflengte (L1)	45 mm
Dompeldiepte (L)	16.9 mm, bij gebruik van de meegeleverde adapter
Drukweerstand	300 bar
Aanspreektijd T09	6 s
Reactietijd T05	3 s
Standaard stromingsbereik	3...300 cm/s
	Willekeurige axiale uitlijning van sensorstaaf in het medium
Geavanceerd stromingsbereik	1...300 cm/s
Geavanceerd stromingsbereik commentaar	Gerichte aanstroming op korrelpunt ± 20 °
Temperatuurgradiënt	≤ 300 K/min
Belangrijke instructie	Voor Ex-toepassingen gelden de waarden die zijn vermeld in de overeenkomstige Ex-certificaten (ATEX, IECEX, UL enz.).
Aanduiding van het apparaat	<ul style="list-style-type: none"> <li>⊕ II 1 G Ex ia IIC T6...T4 Ga</li> <li>⊕ II 1 D Ex ia IIIC T101°C...T136°C Da</li> </ul>
Beschermingswijze	Gas Ex ia IIC; Stof Ex ia IIIC
Interne capaciteit (C <sub>i</sub> )/inductantie (L <sub>i</sub> )	Verwaarloosbaar klein
Ex-certificaat volgens conformiteitsattest	IBExU17ATEX1149

### Funcieprincipe

De stromingssensor werkt volgens het calorimetrische werkingsprincipe. Het principe onderscheidt zich, doordat de stroomsnelheid direct afhankelijk is van de afgifte van thermische energie in het bereik van de sensor. De verhoogde energieafgifte is daarmee een directe maat voor een verhoogde stroomsnelheid of het debiet.

## Technische gegevens

Mechanische gegevens	
Materiaal behuizing	roestvast staal, 1.4571 (AISI 316Ti)
Materiaal adapter	Roestvast staal 1.4571 (316Ti)
Materialen (in contact met het medium)	Roestvast staal 1.4571 (AISI 316Ti), O-ring FKM
Procesaansluiting sensor	M18 × 1,5 binnendraad
Procesaansluiting adapter	M18 × 1,5 buitendraad; 1/2" NPT buitendraad
Elektrische aansluiting	Kabel
Beschermingsklasse	IP66 IP67 IP69K
Omgevingsomstandigheden	
Omgevingstemperatuur	-40...+85 °C
Opslagtemperatuur	-40...+80 °C
Schokbestendigheid	50 g (11 ms) DIN EN 60068-2-27
Vibratiebestendigheid	20 G (55...2000 Hz) DIN EN 60068-2-6
Tests/certificaten	
Certificaten	CE ATEX IECEX cULus
Goedkeuringsnummer UL	E516036
MTTF	120 Jaren volgens SN 29500 (Ed. 99) 40 °C

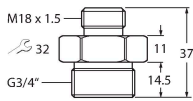
## Toebehoren

FAA-A1-1.4571	100001987	FAA-80-1.4571	100001988
	<p>Inschroefadapter voor onderdompelingssensoren van de series FS.. , FP..; Materiaal: Roestvast staal 1.4571 (316Ti); Procesaansluiting: N1/2"</p>		<p>Inschroefadapter voor onderdompelingssensoren van de series FS.. , FP..; Materiaal: Roestvast staal 1.4571 (316Ti); Procesaansluiting: G1/2"</p>
FAA-04-1.4571	100001989	FAA-34-1.4571	100001990
	<p>Inschroefadapter voor onderdompelingssensoren van de series FS.. , FP..; Materiaal: Roestvast staal 1.4571 (316Ti); Procesaansluiting: G1/4"</p>		<p>Inschroefadapter voor onderdompelingssensoren van de series FS.. , FP..; Materiaal: Roestvast staal 1.4571 (316Ti); Procesaansluiting: N3/4"</p>

FAA-81-1.4571

100001991

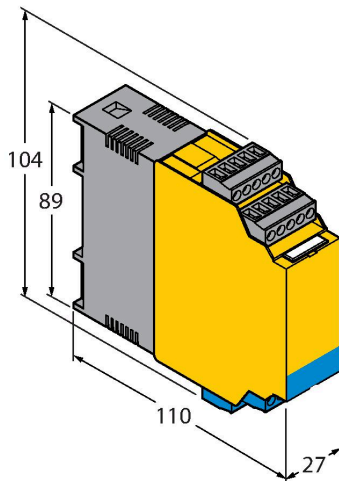
Inschroefadapter voor onderdampingssensoren van de series FS.. , FP..; Materiaal: Roestvast staal 1.4571 (316Ti); Procesaansluiting: G3/4"



## Toebehoren

Afmetingen	Type	Identr.	
	FMX-IM-3UR38FX	100000821	Ex-signaalprocessor voor ex-stromingssensoren van de productserie FP.....-NAEX-...; bedrijfsspanning 20...250 VAC; LED-balk voor de weergave van stroomsnelheid en mediumtemperatuur; IO-Link Device met relaisuitgangen voor stroming, temperatuur en fouten
	FMX-IM-3UP63FX	100000822	Ex-signaalprocessor voor ex-stromingssensoren van de productserie FP.....-NAEX-...; bedrijfsspanning 20...30 VDC; LED-balk voor de weergave van stroomsnelheid en mediumtemperatuur; IO-Link Device met transistoruitgangen voor stroming, temperatuur en fouten

Afmetingen



Type

FMX-IM-2UPLI63FX

Identnr.

100000823

Ex-signaalprocessor voor ex-stromingssensoren van de productserie FP...-...-NAEX-...; bedrijfsspanning 20...30 VDC; LED-balk voor de weergave van stroomsnelheid en mediumtemperatuur; Hart Device met analoge uitgang voor stroming en transistoruitgangen voor temperatuur en fouten