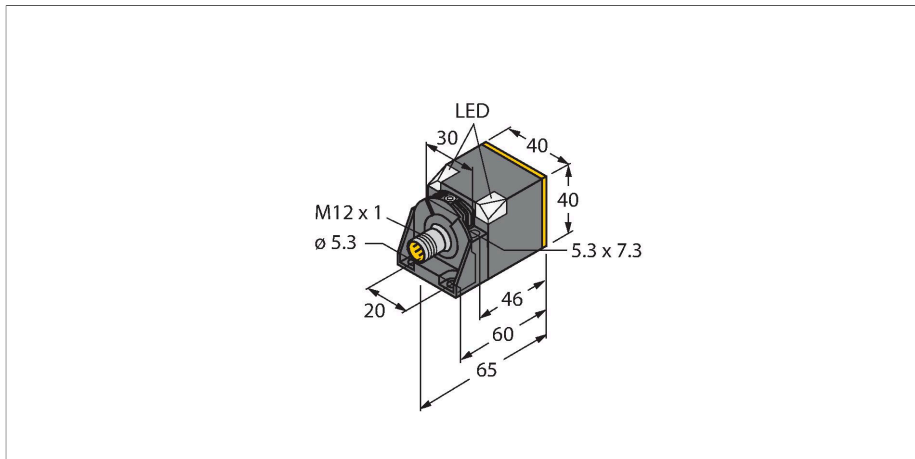


BI11-CK40-IOLU69X2-H1141

Inductieve sensor – met analoge uitgang en IO-Link communicatie



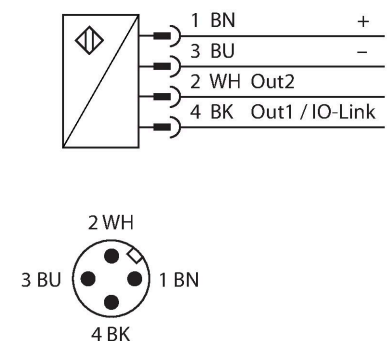
Technische gegevens

| | |
|---|---|
| Type | BI11-CK40-IOLU69X2-H1141 |
| Identnr. | 100001081 |
| Algemene gegevens | |
| Meetbereik | 3...11 mm |
| Inbouwvoorwaarde | Bondig |
| Veilige schakelafstand | $\leq (0,81 \times S_n)$ mm |
| Correctiefactoren | St37 = 1; Al = 0,3; roestvast staal = 0,7; Ms = 0,4 |
| Herhalingsnauwkeurigheid | $\leq 1 \%$ van het meetbereik A – B |
| | 0,25% v. eindw. na 0,5 u opwarmtijd |
| Lineariteitsafwijking | $\leq 1 \%$ |
| Temperatuurdrift | $\leq \pm 3 \%$ |
| | $\leq \pm 5 \%$, $\leq 0 \text{ }^\circ\text{C}$, $\geq +50 \text{ }^\circ\text{C}$ |
| Elektrische gegevens | |
| Bedrijfsspanning | 15...30 VDC |
| Restriimpelspanning | $\leq 10 \%$ U_{ss} |
| Eigen stroomopname | 20 mA |
| Isolatietestspanning | $\leq 0,5$ kV |
| Kortsluitbeveiliging | Ja |
| Draadbreukbeveiliging / Ompoolbeveiliging | Neen / Volledig (analoge uitgang beperkt) |
| Communicatieprotocol | IO-Link |
| Uitgangsfunctie | Vierdraads, PNP/NPN, analoge uitgang |
| Spanningsuitgang | 0...10 V |
| Lastweerstand spanningsuitgang | $\geq 4,7$ k Ω |
| Reactietijd | 0.0015 s |
| | aan de uitgang |

Kenmerken

- rechthoekig, hoogte 40 mm
- actief vlak in 5 richtingen positioneerbaar
- kunststof, PBT-GF30-V0
- hoek-LED's met intense lichtsterkte
- optimaal zicht op bedrijfsspanningsindicatie en schakeltoestandsindicatie in elke inbouwsituatie
- Configuratie en communicatie via IO-Link v1.1 of via standaard I/O
- Instelbare afstandswaarde in 12-bit IO-Link procesgegevens
- Schakelpunt configureerbaar via twee teachpunten
- Schakeluitgang vrij configureerbaar
- Identificatie via 32 byte geheugen
- Temperatuurbewaking met instelbare grenzen
- 4-draads, 15...30 VDC
- analoge uitgang, 0...10 V (2...10 V parametreerbaar)
- connector, M12 x 1

Aansluitschema



Technische gegevens

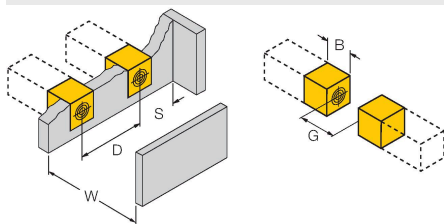
| IO-Link | |
|----------------------------|---|
| IO-Link specificatie | V 1.1 |
| IO-Link port type | Class A |
| Communication mode | COM 2 (38.4 kBaud) |
| Processdatabreedte | 16 bit |
| Informatie schakelpunt | 1 bit |
| Status bit information | 2 bit |
| Frametype | 2.2 |
| Minimum cycle time | 2.3 ms |
| Functie pen 4 | IO-Link |
| Function Pin 2 | Analoog |
| Maximum cable length | 20 m |
| In SIDI GSDML inbegrepen | Ja |
| Mechanische gegevens | |
| Bouwworm | Rechthoekig, CK40 |
| Afmetingen | 65 x 40 x 40 mm |
| | actief vlak in 5 richtingen positioneerbaar |
| Materiaal behuizing | Kunststof, PBT-GF20-V0, zwart |
| Materiaal actief vlak | Kunststof, PA12-GF30, Geel |
| Elektrische aansluiting | Connector, M12 x 1 |
| Omgevingsomstandigheden | |
| Omgevingstemperatuur | -25...+70 °C |
| Vibratiebestendigheid | 55 Hz (1 mm) |
| Schokbestendigheid | 30 g (11 ms) |
| Beschermingsgraad | IP67 |
| MTTF | 751 Jaren volgens SN 29500 (Ed. 99) 40 °C |
| Bedrijfsspanningsindicatie | 2 x LED, groen |
| Schakeltoestandsindicatie | 2 x LED, Geel |
| Meegeleverd | bevestigingsklem BS4-CK40 |

Functieprincipe

Eenvoudige regeltoepassingen kunnen worden opgelost met inductieve sensoren met analoge uitgang van Turck. Ze leveren een afstandsproportioneel stroom-, spannings- of frequentiesignaal. Dit uitgangssignaal is bij de analoge sensoren van TURCK over het totale detectiebereik lineair in verhouding tot de afstand van het activeringsobject. Bovendien kunnen bepaalde parameters van de analoge IO-Link-sensoren met behulp van een IO-Link-master volgens de wensen van de klant binnen vooraf gedefinieerde grenzen worden gewijzigd. Ook kunnen diverse apparaatfuncties worden geconfigureerd. Gedetailleerde informatie vindt u in de handleiding van de analoge IO-Link-sensor.

Montagehandleiding

Inbouw instructies / Beschrijving



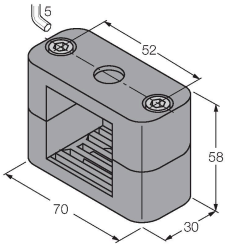
| | |
|-------------------------------|--------|
| Afstand D | 2 x B |
| Afstand W | 3 x Sn |
| Afstand S | 1 x B |
| Afstand G | 6 x Sn |
| Breedte van het actief vlak B | 40 mm |

Toebehoren

BSS-CP40

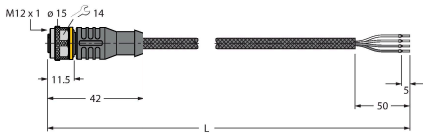
6901318

Bevestigingsklem voor rechthoekige bouwvorm 40 x 40 mm; Materiaal: Polypropyleen



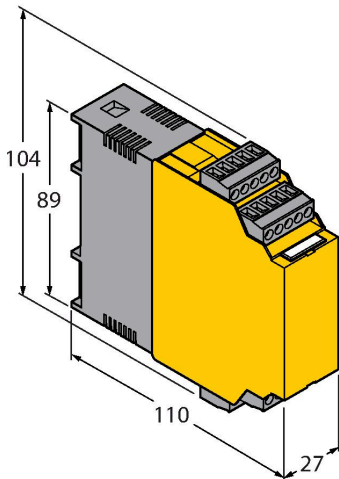
Toebehoren

| Afmetingen | Type | Identnr. | |
|------------|-------------------|----------|--|
| | RKC4.4T-2/TXL1001 | 6628825 | Aansluitkabel, M12-connector, recht, 4-polig, kabellengte: 2 m, materiaal van beschermmantel: aramidevezels, geel; temperatuurpiek: 200 °C |



Toebehoren

| Afmetingen | Type | Identnr. | |
|------------|------------|----------|--|
| | IM43-13-SR | 7540041 | Grenswaardensignaalgever; eenkanalig; ingang 0/4...20mA of 0/2...10V; voeding van een tweedraads- of driedraads-transmitter/sensor; grenswaardeninstelling via Teach-drukknop; drie relaisuitgangen met telkens een N.O.; afneembare klemmenblokken; 27 mm breedte; universele bedrijfsspanning 20...250VUC; zie catalogus Interfacetechniek voor meer grenswaardensignaalgevers |



| Afmetingen | Type | Identnr. | |
|------------|----------------|----------|--|
| | USB-2-IOL-0002 | 6825482 | IO-Link master met geïntegreerde USB-interface |

