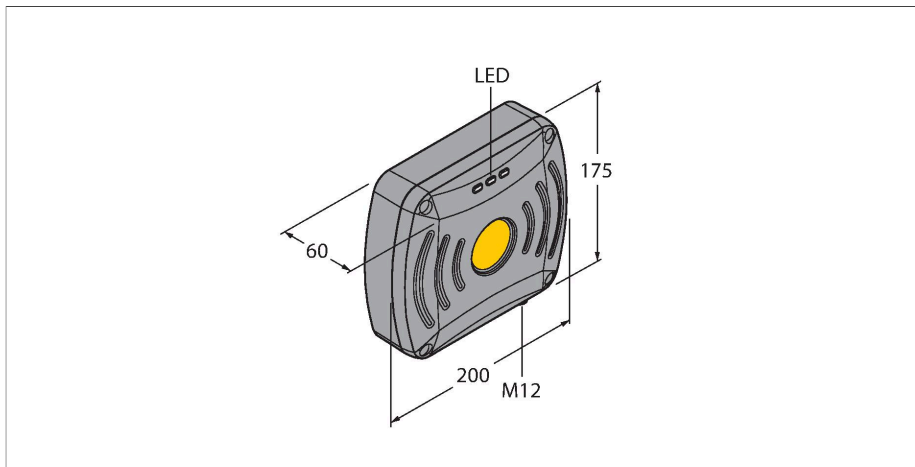


TN921-Q175L200-H1147

Schrijf-/leesapparaat UHF



Technische gegevens

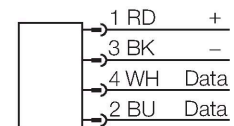
Type	TN921-Q175L200-H1147
Identnr.	100001134
Elektrische gegevens	
Bedrijfsspanning	12...24 VDC
DC nominale bedrijfsstroom	≤ 1000 mA
Datatransmissie	elektromagnetisch wisselveld
Technologie	UHF RFID
Gebruiksregio (UHF)	Singapore (920...925 MHz)
Radio- en protocolnormen	ISO 18000-63 EPCglobal Gen 2
Kanaalafstand	500 kHz
Uitgangsvermogen	500 mW (ERP), regelbaar
Antennenpolarisatie	rechtscirculair
Antennehalveringsbreedte	90°
Uitgangsfunctie	Vierdraads, lezen/schrijven
Mechanische gegevens	
Inbouwvoorwaarde	Niet-bondig
Omgevingstemperatuur	-20...+50 °C
Bouwworm	Rechthoekig
Afmetingen	200 x 175 x 60 mm
Materiaal behuizing	aluminium, AL, zilver
Materiaal actief vlak	Kunststof, ABS, Zwart
Vibratiebestendigheid	55 Hz (1 mm)
Schokbestendigheid	30 g (11 ms)
Beschermingsgraad	IP67
Elektrische aansluiting	M12 × 1
Bedrijfsspanningsindicatie	LED, groen
Diagnoseweergave	div. instelbaar



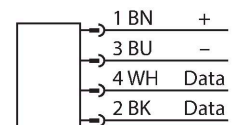
Kenmerken

- rechthoekig, hoogte 60 mm
- actief vlak vooraan
- kunststof, ABS
- Alleen geschikt voor gebruik binnen Singapore (SGP) bij 920...925 MHz

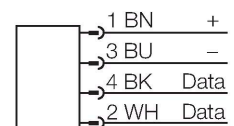
Connector .../S2503



connector .../S2500



Connector .../S2501



Functieprincipe

De UHF-schrijf-/leeskoppen vormen een transmissiezone, waarvan de grootte afhankelijk van de combinatie uit schrijf-/leeskop en tag varieert.

Technische gegevens

Hoeveelheid in de verpakking 1

De vermelde leesafstanden geven enkel typische waarden onder laboratoriumomstandigheden weer zonder materiaalbeïnvloeding.

Door componenttoleranties, inbouwsituatie in de toepassing, omgevingsomstandigheden en beïnvloeding door materialen (in het bijzonder metaal) kunnen de bereikbare afstanden afwijken.

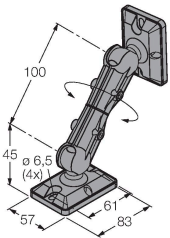
Daarom is een test van de toepassing (vooral bij het lezen en schrijven in de beweging) onder realistische omstandigheden absoluut noodzakelijk!

Op basis van de hogere energiebehoefte van de transponder bij een schrijfproces reduceert het bereik zich tot ongeveer 40-60% van het leesbereik.

Toebehoren

RH-Q240L280/Q280L640 7030296

Bevestigingsarm voor UHF RFID schrijf-leeskoppen TNxxx-Q175L200-H1147, TNxxx-Q240L280-H1147 en TNxxx-Q280L640-H1147



Toebehoren

Afmetingen	Type	Identnr.	
	RK4.5T-2-RS4.5T/S2500	6699200	BLident-kabel, M12-contraconnector, recht op M12-connector, recht, kabellengte: 2 m, mantelmateriaal: PUR, geel; andere kabellengtes en uitvoeringen leverbaar, zie www.turck.com
	RSCV-RKCV5500-2M/S2500	6633193	Kabel voor RFID-toepassing in de voedingsmiddelenindustrie, M12-connector, recht op M12-contraconnector, recht, kabellengte: 2 m, mantelmateriaal: PPEDEM, wit; andere kabellengten en uitvoeringen leverbaar, zie www.turck.com