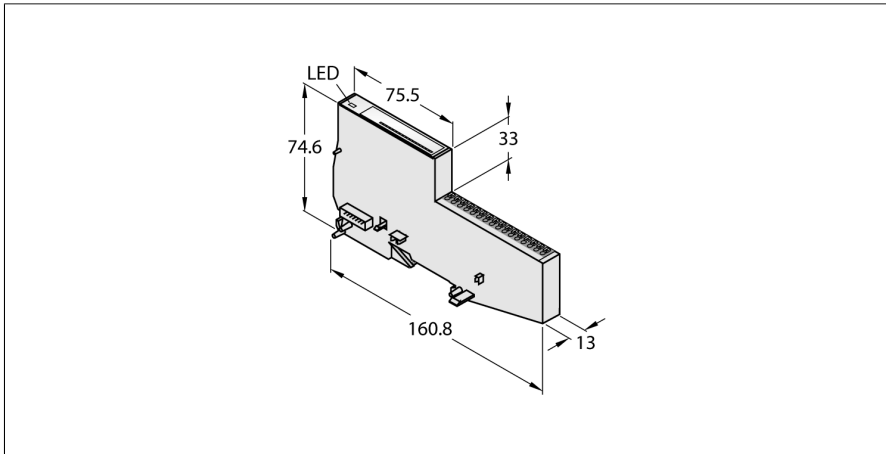


BL20 Economy module

Potentiaalverdelermodule, 16-voudig 24 VDC

BL20-E-16UL



- onafhankelijk van de gebruikte veldbus
- elektronica en aansluittechniek in één behuizing
- aansluittechniek: push-in-klemmen
- beschermingsgraad IP20
- 16 aansluitklemmen voor de bedrading van de 24VDC-potentiaal van de veldvoeding U_L

Functieprincipe

Bij de BL20-economy-modules zijn de elektronica en de aansluittechniek in een gemeenschappelijke behuizing ondergebracht. Een basismodule hoeft dus niet meer gekozen te worden. Binnen een station kunnen de economy-modules met de modules met aparte elektronica/aansluittechniek worden gecombineerd, voor zover de basismodules ervan met een trekveeraansluiting zijn uitgerust.

Door het gebruik van gateways zijn de economy modules volkomen onafhankelijk van de bovengeschiedte veldbus.

Type	BL20-E-16UL
Identnr.	100001337
Aantal kanalen	16
Nominale spanning uit voedingsklem	24 VDC
Toelaatbaar bereik	18...30 VDC
Aansluittechniek uitgang	Push in
Afmetingen (B x L x D)	13 x 160.8 x 74.6 mm
Omgevingstemperatuur	0...+55 °C
Opslagtemperatuur	-25...+85 °C
Relatieve vochtigheid	15...95 %, geen condensatie toegestaan
Vibratietest	Volgens EN 61131
Schoktest	Volgens IEC 60068-2-27
Kantelen en omvallen	volgens IEC 68-2-31 en vrije val volgens IEC 68-2-32
Elektromagnetische compatibiliteit	Volgens EN 50 082-2
Beschermingsgraad	IP20
MTTF	15435 Jaren volgens SN 29500 (Ed. 99) 20 °C

Aansluitoverzicht



Instructie

De module stelt 16 keer de 24VDC-potentiaal van de veldvoeding U_i van de gateway of een Power Feeding-module beschikbaar.

Aansluitconfiguratie

