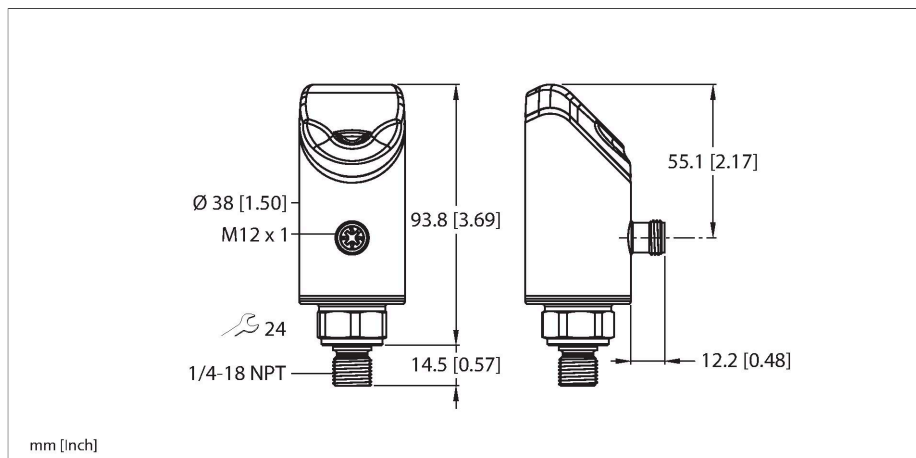


PS510-16V-03-2UPN8-H1141

Druksensor – Relatieve druk: -1...16 bar



Technische gegevens

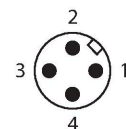
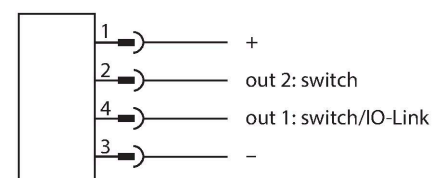
Type	PS510-16V-03-2UPN8-H1141
Identnr.	100001686
Mediumtemperatuur	-30...+80 °C
Toepassingsgebied	Vloeistoffen en gassen
Drukbereik	
Afdruktype	Relatieve druk
Drukbereik	-1...16 bar
	-14.5...232.06 psi
	-0.1...1.6 MPa
Toegelaten overdruk	≤ 70 bar
Max. toegelaten druk	≥ 140 bar
Aanspreektijd	≤ 3 ms
Elektrische gegevens	
Bedrijfsspanning	18...33 VDC
Kortsluit-/ompoolbeveiliging	Ja, pulserend / Ja (spanningsvoeding)
Capacitieve belasting	100 nF
Beschermingsklasse	III
Uitgangen	
Uitgang 1	schakeluitgang of IO-Link modus
Uitgang 2	Schakeluitgang
Schakeluitgang	
Communicatieprotocol	IO-Link
Uitgangsfunctie	N.O. / N.C., PNP/NPN
Accuracy	± 0.25 % FS BSL
Nominale bedrijfsstroom	0.25 A
Schakelfrequentie	≤ 300 Hz
Schakelpuntafstand	≥ 0.5 %



Kenmerken

- 4-cijferig, tweekleurig 12-segment display 180° draaibaar
- Draaibare behuizing na montage van de procesaansluiting
- Metalen meetcel
- 18...33 VDC
- N.O./N.C., PNP/NPN-uitgang, IO-link
- Proces aansluiting buitendraad 1/4" NPT
- Apparaat met stekker, M12 × 1

Aansluitschema



Functieprincipe

De druksensoren van de serie P510 werken met een volledig gelaste metalen meetcel. Door de drukwerking op het metalen dragermateriaal wordt een drukproportioneel signaal gegenereerd en elektronisch verder verwerkt. Het verwerkte signaal is afhankelijk van de sensorvariant als schakel- of analoge uitgang met een nauwkeurigheid van 0,25% van de eindwaarde beschikbaar. Het draaibare sensorlichaam en een groot aantal procesaansluitingen garanderen een flexibele procesaansluiting.

Technische gegevens

Schakelpunt(en)	(min + 0,005 × bereik)...100 % van eindwaarde
Terugschakelpunt(en)	min tot (SP - 0,005 x bereik)
Schakelcycli	≥ 100 Mio.
IO-Link	
IO-Link specificatie	V 1.1
IO-Link port type	Class A
Transmissiefysica	Voldoet aan de 3-draadsfysica (PHY2)
Frametype	2,2
Transmissiesnelheid	COM 2 / 38,4 kBit/s
Processdatabreedte	16 bit
Informatie gemeten waarde	14 bit
Informatie schakelpunt	2 bit
Parametring	FDT/DTM
Accuracy	± 0.25 % FS BSL
In SIDI GSDML inbegrepen	Ja
Programmering	
Programmeermogelijkheden	Schakel-/terugschakelpunten; PNP/NPN; N.C./N.O.; hysteresis-/venstermodus; demping; drukeenheid; drukpiekgeheugen
Mechanische gegevens	
Materiaal behuizing	roestvaststaal/kunststof, 1.4404 (AISI 316L)/Grilamide TR90 UV
Materialen (in contact met het medium)	Roestvast staal 1.4404 (AISI 316L)/1.4542 (AISI 630)
Procesaansluiting	1/4" NPT-18 buitendraad
Sleutelwijdte drukkoppeling/Montage-moer	24
Max. aandraaimoment behuizingsmoer	35 Nm
Elektrische aansluiting	Connector, M12 × 1
Beschermingsklasse	IP66 IP67 IP69K
Omgevingsomstandigheden	
Omgevingstemperatuur	-40...+80 °C
Opslagtemperatuur	-40...+80 °C
Schokbestendigheid	50 g (11 ms) DIN EN 60068-2-27
EMV	EN 61000-4-2 ESD:4 kV CD / 8 kV AD EN 61000-4-3 HF gestraald:15 V/m EN 61000-4-4 stroomstoot:2 kV EN 61000-4-6 HF geleid:10 V EN 61000-6-2 0,5 kV, 42 Ω EN 61326-2-3
Tests/certificaten	
Certificaten	CE Metrologische certificering (RUS)

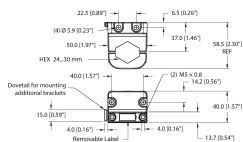
Technische gegevens

	cULus
Goedkeuringsnummer UL	E183243
Referentievoorzwaarden volgens IEC 61298-1	
Temperatuur	15...+25 °C
Luchtdruk	860...1030 hPa abs.
Luchtvochtigheid	45...75 % rel.
Hulpenergie	24 VDC
Displays/bedieningselementen	
Weergave	4-cijferig display met 12 segmenten, 180° draaibaar, rood of groen
Schakeltoestandsindicatie	2 x LED, Geel
Weergave van de eenheid	5 x LED groen (bar, psi, kPa/MPa, misc)
Temperatuurgedrag	
Temperatuurcoëfficiënt bereik TK _s	± 0.1 % van eindwaarde/10 K
Temperatuurcoëfficiënt nulpunt TK ₀	± 0.1 % van eindwaarde/10 K
MTTF	110 Jaren volgens SN 29500 (Ed. 99) 40 °C

Toebehoren

FAM-30-PA66

100018384



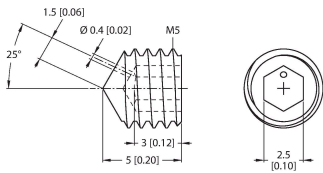
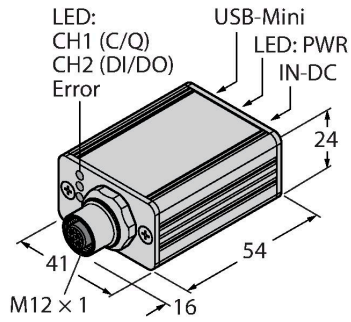
Montagehoek; variabele sleutelwijdte 24 - 30 mm; afneembaar label 20 x 9 mm

Toebehoren

Afmetingen	Type	Identnr.	
	WKC4.4T-2-RSC4.4T/TXL	6625640	Verlengkabel, M12-connector, haaks, 4-polig naar M12-connector, recht, 4-polig, kabellengte: 2 m, mantelmateriaal: PUR, zwart; cULus-goedkeuring
	WKC4.4T-2/TXL	6625515	Aansluitkabel, M12-connector, haaks, 4-polig, kabellengte: 2 m, mantelmateriaal: PUR, zwart; cULus-goedkeuring

Toebehoren

Afmetingen	Type	Identnr.	
	USB-2-IOL-0002	6825482	IO-Link master met geïntegreerde USB-interface



mm [inch]

PAM-P3

100004416

Dempingselement, beschermt de meetcel tegen drukpieken