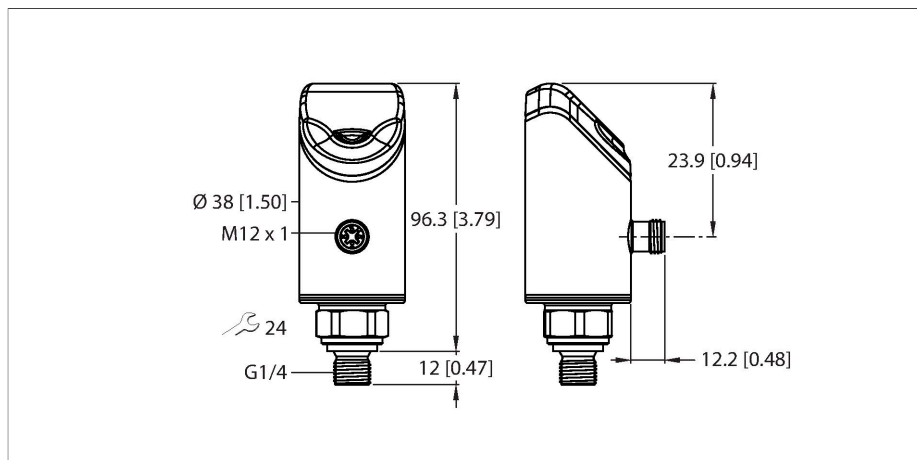


PS510-25V-04-2UPN8-H1141

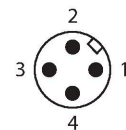
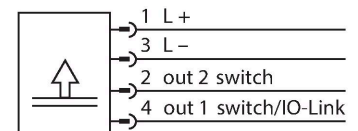
Druksensor – Relatieve druk: -1...25 bar



Kenmerken

- 4-cijferig, tweekleurig 14-segment display 180° draaibaar
- Draaibare behuizing na montage van de procesaansluiting
- Metalen meetcel
- 18...33 VDC
- N.O./N.C., PNP/NPN-uitgang, IO-link
- Processaansluiting G1/4" buitendraad
- Apparaat met stekker, M12 x 1

Aansluitschema



Technische gegevens

Type	PS510-25V-04-2UPN8-H1141
Identnr.	100001701
Mediumtemperatuur	-30...+80 °C
Toepassingsgebied	Vloeistoffen en gaspen
Drukbereik	
Relatieve druk	-1...25 bar rel.
	-14.5...362.6 psi
	-0.1...2.5 MPa
Toegelaten overdruk	≤ 140 bar
Max. toegelaten druk	≥ 280 bar
Aanspreektijd	≤ 500 ms
Elektrische gegevens	
Bedrijfsspanning	18...33 VDC
Kortsluit-/ompoolbeveiliging	Ja, pulserend / Ja (spanningsvoeding)
Capacitieve belasting	100 nF
Beschermingsklasse	III
Uitgangen	
Uitgang 1	schakeluitgang of IO-Link modus
Uitgang 2	schakeluitgang
Schakeluitgang	
Communicatieprotocol	IO-Link
Uitgangsfunctie	N.O. / N.C., PNP/NPN
Accuracy	± 0.25 % of final value BSL
Nominale bedrijfsstroom	0.25 A
Schakelfrequentie	≤ 300 Hz
Schakelpuntafstand	≥ 0.5 %

Functieprincipe

De druksensoren van de serie P510 werken met een volledig gesoldeerde metalen meetcel. Door de druinwerking op het metalen dragermateriaal wordt een drukproportioneel signaal gegenereerd en elektronisch verder verwerkt. Het verwerkte signaal is afhankelijk van de sensorvariant als schakel- of analoge uitgang met een nauwkeurigheid van 0,25% van de eindwaarde beschikbaar. Het draaibare sensorlichaam en een groot aantal procesaansluitingen garanderen een flexibele procesaansluiting.

Technische gegevens

Schakelpunt(en)	(min + 0,005 x bereik) tot 100% van eindwaarde
Terugschakelpunt(en)	min tot (SP - 0,005 x bereik)
Schakelcycli	≥ 100 Mio.
IO-Link	
IO-Link specificatie	V 1.1
IO-Link port type	Class A
Transmissiefysica	Voldoet aan de 3-draadsfysica (PHY2)
Frametype	2,2
Transmissiesnelheid	COM 2 / 38,4 kBit/s
Processdatabreedte	16 bit
Informatie gemeten waarde	14 bit
Informatie schakelpunt	2 bit
Parametrering	FDT/DTM
Accuracy	± 0.25 % v. e. BSL
In SIDI GSDML inbegrepen	Ja
Programmering	
Programmeermogelijkheden	Schakel-/terugschakelpunten; PNP/NPN; N.C./N.O.; hysteresis-/venstermodus; demping; drukeenheid; drukpiekgeheugen
Mechanische gegevens	
Materiaal behuizing	roestvaststaal/kunststof, 1.4404 (316L)/ polyacrylamide 50% GF UL 94 V-0
Materialen (in contact met het medium)	Roestvast staal 1.4404 (316L) / 1.4542
Procesaansluiting	G ¼"-buitendraad
Sleutelwijdte drukkoppeling/Montagemoer	24
max. aandraaimoment behuizingsmoer	35 Nm
Elektrische aansluiting	Connector, M12 × 1
Beschermingsgraad	IP6K6K / 6K7 / 6K9K
Omgevingsomstandigheden	
Omgevingstemperatuur	-40...+80 °C
Opslagtemperatuur	-40...+100 °C
EMV	EN 61000-4-2 ESD:4 kV CD / 8 kV AD EN 61000-4-3 HF gestraald:15 V/m EN 61000-4-4 stroomstoot:2 kV EN 61000-4-6 HF geleid:10 V EN 61000-6-2 0,5 kV, 42 Ω EN 61326-2-3
Referentievoorwaarden volgens IEC 61298-1	
Temperatuur	15...+25 °C
Luchtdruk	860...1030 hPa abs.
Luchtvochtigheid	45...75 % rel.
Hulpenergie	24 VDC

Technische gegevens

Weergavefuncties	
Weergave	4-cijferig 12-segment display 180° draaibaar Rood of groen.
Schakeltoestandsindicatie	2 x LED, geel
Weergave van de eenheid	5 x LED groen (bar, psi, kPa/MPa, misc)
Temperatuurgedrag	
Temperatuurcoëfficiënt span T_{ks}	± 0.1 % van eindwaarde/10 K
Temperatuurcoëfficiënt nulpunt T_{k0}	± 0.1 % van eindwaarde/10 K
MTTF	110 Jaren volgens SN 29500 (Ed. 99) 40 °C

Toebehoren

Afmetingen	Type	Identnr.	
	WKC4.4T-2-RSC4.4T/TXL	6625640	Aansluitkabel, M12-connector, haaks, 4-polig op M12-connector, recht, 4-polig; kabellengte: 2 m, mantelmateriaal: PUR, zwart; cULus-homologatie; andere kabellengtes en uitvoeringen leverbaar, zie www.turck.com
	WKC4.4T-2/TXL	6625515	aansluitkabel, M12-connector, haaks, 4-polig, kabellengte: 2m, mantelmateriaal: PUR, zwart; cULus-homologatie; andere kabellengtes en uitvoeringen leverbaar, zie www.turck.com

Toebehoren

Afmetingen	Type	Identnr.	
	USB-2-IOL-0002	6825482	IO-Link master met geïntegreerde USB-interface