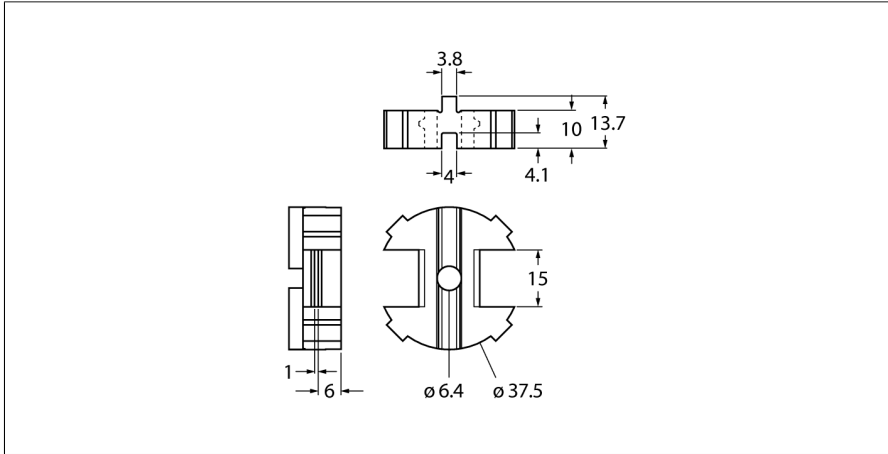


# Toebehoren

## Afstandsstuk voor bedieningsset (puck)

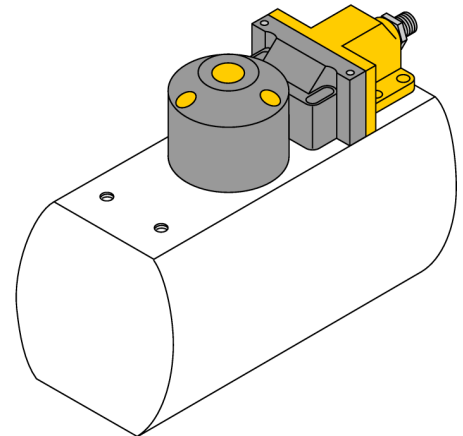
### BTS-DSC26-UR10



- Voor bedieningsset (puck) BTS-DSC26-EB20
- Met dit toebehoren kan de puck op een aansluitas (astap) met een hoogte van 20 mm worden gemonteerd

#### Algemene beschrijving

Dubbelsensoren zijn speciaal ontworpen voor de positiecontrole op kleppen en combineren de bedrijfszekerheid van contactloze inductieve sensoren met de flexibiliteit van een opbouwbehuizing. Een uitgebreid programma aan praktijkgerichte toebehoren zorgt voor een optimale aanpassing aan uw installaties.



Type	BTS-DSC26-UR10
Identnr.	100002103
Bouwvorm	toebehoren voor dubbelsensor, Ni4-DSC26-..., Ni4-DSU26...
Materiaal behuizing	Kunststof, PA6, zwart
Meegeleverd	1 bout met verzonken kop: M6 x 25, DIN 7991-A2