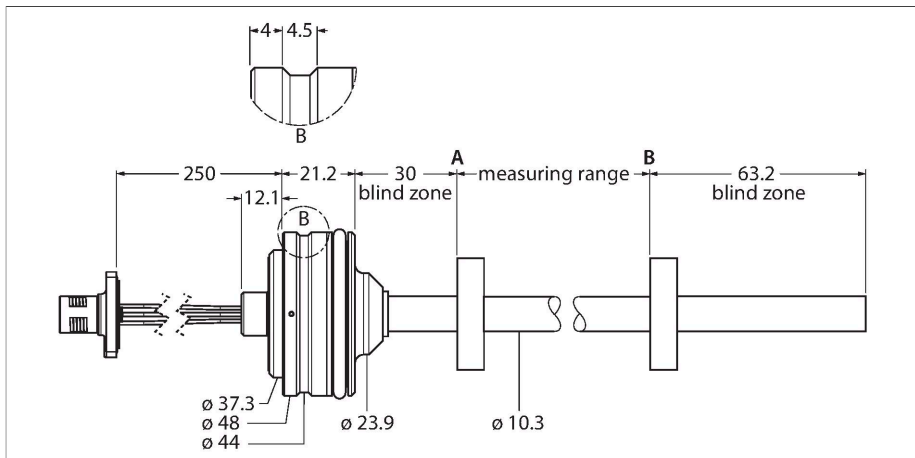


# LTE600M-HT10-LU10-P-0.25-H1151

## Drukvaste lineaire positiesensor – Analoo



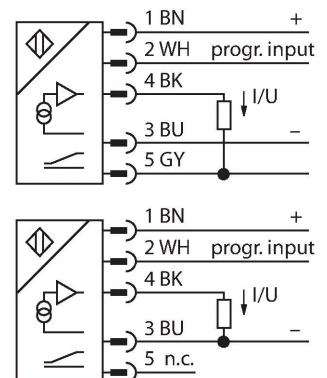
### Technische gegevens

Type	LTE600M-HT10-LU10-P-0.25-H1151
Identnr.	100002124
Meetprincipe	Magnetostrictief
<b>Algemene gegevens</b>	
Meetbereik	600 mm
Resolutie	16 bit
Dode zone a	30 mm
Dode zone b	63.2 mm
Herhalingsnauwkeurigheid	≤ 0.01 % van eindwaarde
Lineariteitsafwijking	≤ 0.04 % v.e.
Hysteresis	≤ 0.026 mm
<b>Elektrische gegevens</b>	
Bedrijfsspanning	8...30 VDC
Restriimpelspanning	≤ 10 % U <sub>ss</sub>
Isolatie-testspanning	≤ 0.5 kV
Draadbreukbeveiliging / Ompoolbeveiliging	Ja (spanningsvoeding)
Uitgangsfunctie	5-polig, Analoge uitgang
Spanningsuitgang	0.5...4.5 V
Lastweerstand spanningsuitgang	≥ 2 kΩ
Stroomopname	< 60 mA bij 24 VDC
<b>Mechanische gegevens</b>	
Bouwworm	Staaf
Afmetingen	726.5 mm
Materiaal behuizing	roestvast staal, 1.4305 (AISI 303)
Materiaal actief vlak	Roestvast staal, 1.4404 (AISI 316L)
Elektrische aansluiting	Kabel met connector, M12 × 1

### Kenmerken

- Geschikt voor hydraulische cilinders
- Huisontwerp Embedded
- Sensor is drukkvast tot 340 bar (permanent), 680 bar (kortstondig)
- Instelbaar meetbereik
- Analoge uitgang 0,5...4,5 V
- Kabel 0,25 m met M12-stekker aansluiting

### Aansluitschema

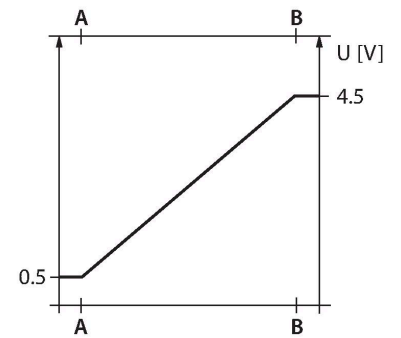


### Functieprincipe

De LTE is een magneto-strictieve sensor, die voor de exacte positiedetectie in hydraulische cilinders geoptimaliseerd werd. De absolute waarde sensor is uiterst robuust en precies; bovendien slaat de sensor bij een spanningsonderbreking de positie-informatie op, zodat een nieuwe nulstand niet nodig is. De sensoren werken contactloos en zijn dus slijtage- en onderhoudsvrij.

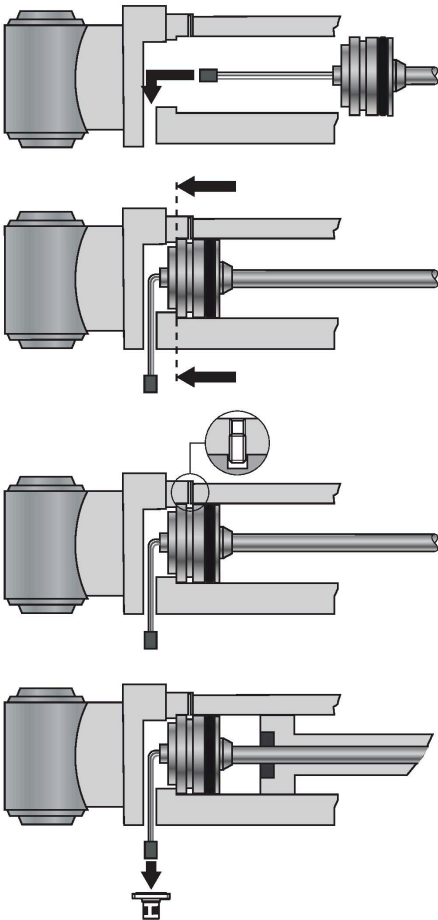
## Technische gegevens

Omgevingsomstandigheden	
Omgevingstemperatuur	-40...+85 °C
Vibratiebestendigheid	30 Hz (1 mm)
Schokbestendigheid	100 g (11 ms)
Beschermingsgraad	IP68



## Montagehandleiding

### Inbouw instructies / Beschrijving



### Monteren

Om het apparaat te bevestigen, is een M18 × 1,5-schroefdraadgat volgens ISO 6149-1 in de eindkap van de hydraulische cilinder nodig. Meer informatie is te vinden in de gebruiksaanwijzing.

**Toebehoren**

**STM-AL-R10**

**6900409**

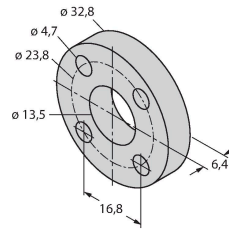
Standaard 4-gaten positiegever,  
materiaal: Aluminium



**STS-R10**

**6900411**

Standaard afstandsschijf uit non-ferrietisch materiaal voor het scheiden van de positiegever van de bodem van de hydraulische zuigerstang



**CM-R10**

**6900416**

Standaard positiegever geschikt voor de montage in de hydraulische cilinder

