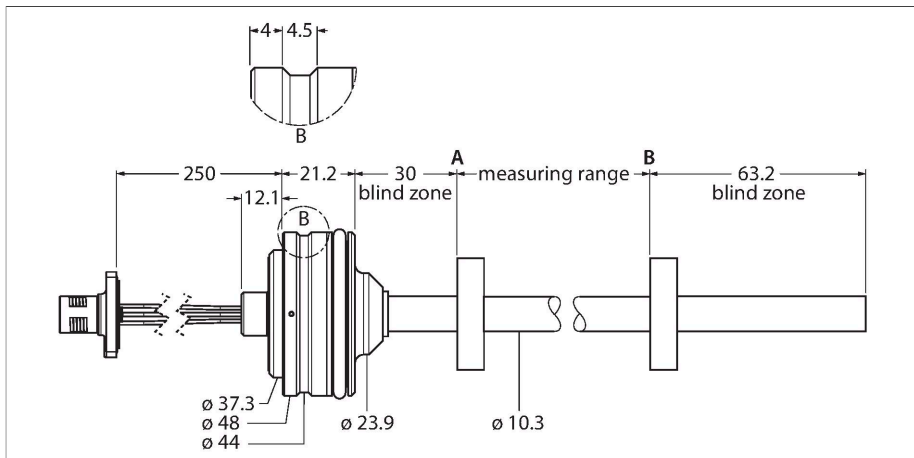


# LTE900M-HT10-LU10-P-0.25-H1151

## Drukvaste lineaire positiesensor – Analoo



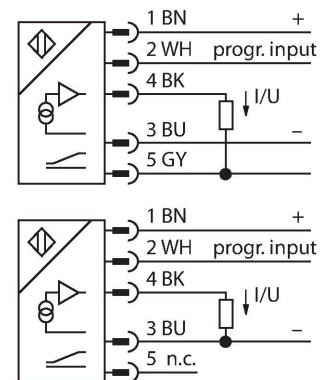
### Technische gegevens

|   |                                     |
|---|-------------------------------------|
| Type                                      | LTE900M-HT10-LU10-P-0.25-H1151      |
| Identnr.                                  | 100002127                           |
| Meetprincipe                              | Magnetostrictief                    |
| <b>Algemene gegevens</b>                  |                                     |
| Meetbereik                                | 900 mm                              |
| Resolutie                                 | 16 bit                              |
| Dode zone a                               | 30 mm                               |
| Dode zone b                               | 63.2 mm                             |
| Herhalingsnauwkeurigheid                  | $\leq 0.01\%$ van eindwaarde        |
| Lineariteitsafwijking                     | $\leq 0.04\%$ v.e.                  |
| Hysteresis                                | $\leq 0.026$ mm                     |
| <b>Elektrische gegevens</b>               |                                     |
| Bedrijfsspanning                          | 8...30 VDC                          |
| Restriimpelspanning                       | $\leq 10\%$ $U_{ss}$                |
| Isolatie-testspanning                     | $\leq 0.5$ kV                       |
| Draadbreukbeveiliging / Ompoolbeveiliging | Ja (spanningsvoeding)               |
| Uitgangsfunctie                           | 5-polig, Analoge uitgang            |
| Spanningsuitgang                          | 0.5...4.5 V                         |
| Lastweerstand spanningsuitgang            | $\geq 2$ k $\Omega$                 |
| Stroomopname                              | < 60 mA bij 24 VDC                  |
| <b>Mechanische gegevens</b>               |                                     |
| Bouwworm                                  | Staaf                               |
| Afmetingen                                | 1026.5 mm                           |
| Materiaal behuizing                       | roestvast staal, 1.4305 (AISI 303)  |
| Materiaal actief vlak                     | Roestvast staal, 1.4404 (AISI 316L) |
| Elektrische aansluiting                   | Kabel met connector, M12 $\times$ 1 |

### Kenmerken

- Geschikt voor hydraulische cilinders
- Huisontwerp Embedded
- Sensor is drukkvast tot 340 bar (permanent), 680 bar (kortstondig)
- Instelbaar meetbereik
- Analoge uitgang 0,5...4,5 V
- Kabel 0,25 m met M12-stekker aansluiting

### Aansluitschema



### Functieprincipe

De LTE is een magneto-strictieve sensor, die voor de exacte positiedetectie in hydraulische cilinders geoptimaliseerd werd. De absolute waarde sensor is uiterst robuust en precies; bovendien slaat de sensor bij een spanningsonderbreking de positie-informatie op, zodat een nieuwe nulstand niet nodig is. De sensoren werken contactloos en zijn dus slijtage- en onderhoudsvrij.

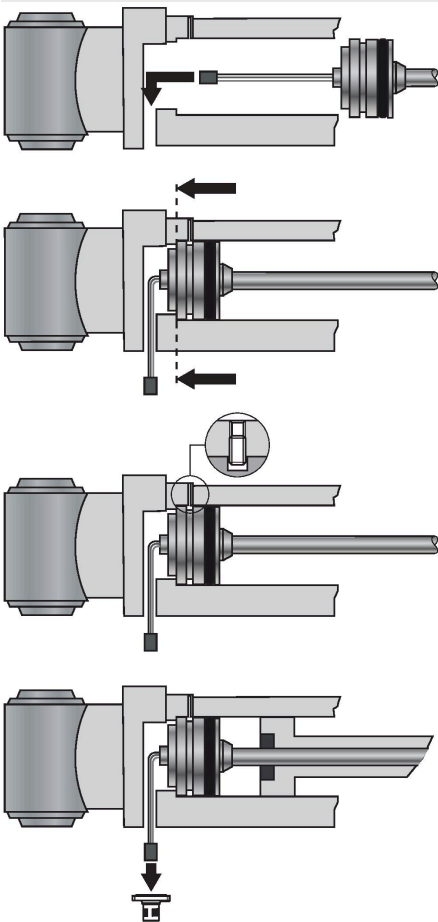
## Technische gegevens

| Omgevingsomstandigheden |               |
|-------------------------|---------------|
| Omgevingstemperatuur    | -40...+85 °C  |
| Vibratiebestendigheid   | 30 Hz (1 mm)  |
| Schokbestendigheid      | 100 g (11 ms) |
| Beschermingsgraad       | IP68          |



## Montagehandleiding

### Inbouw instructies / Beschrijving



### Monteren

Om het apparaat te bevestigen, is een M18 × 1,5-schroefdraadgat volgens ISO 6149-1 in de eindkap van de hydraulische cilinder nodig. Meer informatie is te vinden in de gebruiksaanwijzing.

## Toebehoren

STM-AL-R10

6900409

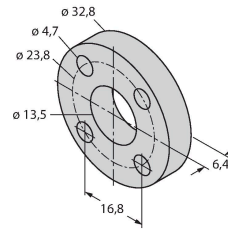
Standaard 4-gaten positiegever,  
materiaal: Aluminium



STS-R10

6900411

Standaard afstandsschijf uit non-ferrietisch materiaal voor het scheiden van de positiegever van de bodem van de hydraulische zuigerstang



CM-R10

6900416

Standaard positiegever geschikt voor de montage in de hydraulische cilinder

