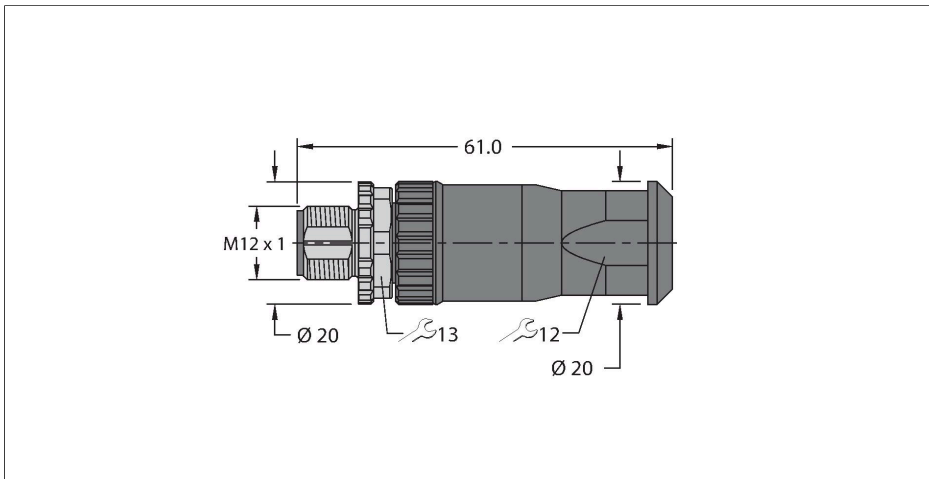


FW-ERSPM0516-SA-S-0408

Confectioneerbare connector

Connector M12 × 1, recht

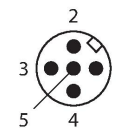


Kenmerken



- Schroef-/klem aansluiting
- A-codering
- 5-polig
- Kabeldiameter: 4,0...8,0 mm
- Klemvermogen: 0,25...1,5 mm²
- Certificaat: cULus

Contactconfiguratie



Technische gegevens

| | |
|---|---|
| Type | FW-ERSPM0516-SA-S-0408 |
| Identnr. | 100002289 |
| Vervangt | 100000589 |
| Connector A | Connector, M12 × 1, Recht, A-gecodeerd |
| Aantal polen | 5 |
| Contacten | Messing, CuZn, Verguld |
| Contactdrager | Kunststof, PA UL94-V0, Zwart |
| Greep | Kunststof, PA6 GF, UL 94, Zwart |
| Wartelmoer/-bout | Messing, CuZn, Vernikkeld |
| Dichtingsring | Kunststof |
| Aandraaimoment | 0.4 ... 0.4 Nm (max. waarde van het tegenstuk respecteren !) |
| Dichting schroefdraad | FPM/FKM |
| Externe diameter van de leiding | 4...8 mm |
| Aderdoorsnede/klemvermogen | 0.25...1.5 mm ² |
| Aansluittype | schroef-/klem aansluiting |
| Mechanische levensduur | > 100 Steekcycli |
| Beschermingsklasse | IP67, (geschroefd) |
| Elektrische eigenschappen bij +20 °C | |
| Nominale spanning | 60 V |
| Stroombelastbaarheid | 4 A |
| Isolati weerstand | ≥ 10 ⁸ Ω |
| Mechanische en chemische eigenschappen | |
| Omgevingstemperatuur (vastgelegd) | -40...+85 °C |

Technische gegevens

Certificaten

cULus
